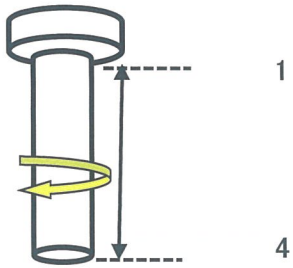


※精度は保証するものではありません。あくまでも参考値となります。

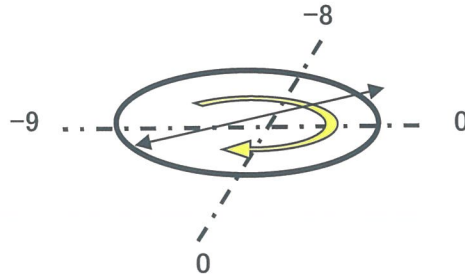
単位  $\mu$  ( $1\mu = 0.001\text{mm}$ )

Scale

**主軸の振れ**  
Run-out of test bar



**主軸振り回し**  
Swing diameter

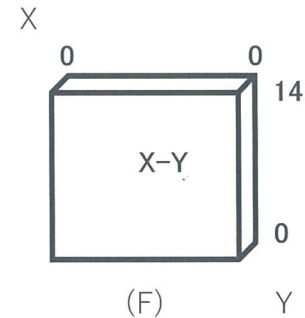
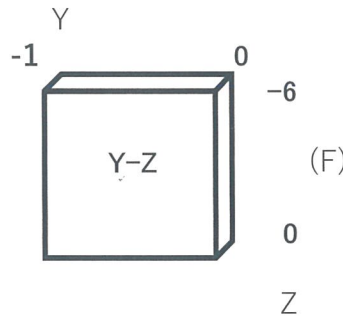
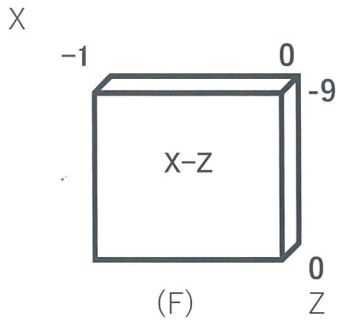


**バックラッシュ(ロストモーション)**  
Backlash

	X	Y	Z
G0	1	1	2
G1	/		

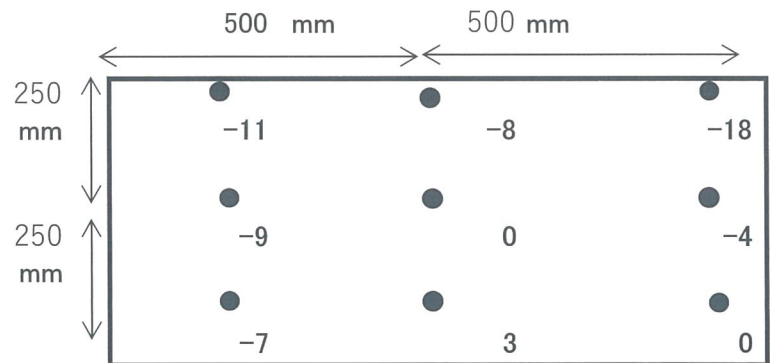
**直角度**  
Geometric accuracy of motion

300mm × 300mm



**備考** Remarks

**テーブル上面精度**  
Table flatness



機械メーカー(Manufacture)	キタムラ機械	年式(Age)	2015
機種(Model)	Mycenter-4XiF	測定日 (The date of Measurement)	2023/12/8
製造番号(Serial number)	21385	物件番号(U-Machine No.)	BW2300047