

## 2. 機械仕様

## 2. 1. 機械標準仕様

## (1) テーブル

テーブル作業面の大きさ (幅×長さ)	522 × 1100 mm
--------------------	---------------

T溝 (幅×本数)	18 mm × 5
-----------	-----------

テーブル積載重量	600 kg
----------	--------

## (2) 運動範囲

テーブル左右方向 (X軸)	1016 mm
---------------	---------

テーブル前後方向 (Y軸)	510 mm
---------------	--------

主軸頭上下方向 (Z軸)	510 mm
--------------	--------

テーブル上面より主軸端面までの距離	175 - 685 mm
-------------------	--------------

コラム摺動面よりテーブル中心までの距離	263 - 773 mm
---------------------	--------------

## (3) 主軸

主軸端形式	NST NO.50
-------	-----------

主軸回転数	<del>35-3,500 MIN<sup>-1</sup></del>
(オプション :	<del>50-5,000 MIN<sup>-1</sup></del> )
(オプション :	50-10,000 MIN <sup>-1</sup> )

## (4) 送り速度

早送り速度 (X軸、Y軸)	自動	50,000 mm/min
---------------	----	---------------

早送り速度 (Z軸)	自動	36,000 mm/min
------------	----	---------------

切削送り速度		0-36,000 mm/min
--------	--	-----------------

## (5) 自動工具交換装置

保有工具数	<del>30本</del> (オプション 40本)
工具選択方法	番地固定近廻りランダム
ツールホルダー	NST NO.50
プルスタッド	JIS B6339 50P
工具最大寸法	φ 110×350mm
- 両隣のポット各1個が空の時:	φ 200×350mm
工具最大重量	15 Kg

## (6) 電動機

主要電動機 (30分定格) (連続定格)	AC 15 KW AC 11 KW
クーラント用電動機	AC 0.73KW(50Hz)/1.21KW(60Hz)
潤滑油電動機	AC 20 W
油圧電動機	AC 1.5 KW

## (7) 機械重量

8,400Kg

## (8) 機械電源

主回路	三相交流	AC200/220V (ただし、外部トランス付の 場合は、2次側電圧を示す)
	周波数	50/60Hz
制御回路	単相交流	AC100V (制御盤内トランスにより降圧)
	直流	DC 24V

2. 2. 機械標準付属品

- 1 : ジャッキボルト及びプレート 一式
- 2 : クーラント装置 一式

2. 3. 機械特別付属品

- 1 : 基礎ボルト
- 2 : 照明装置
- 3 : スピンドルオイルクーラー
- 4 : 作業完了灯
- 5 : ウォーミングアップタイマー
- 6 : オイルミスト装置
- 7 : 工具破損検出装置
- 8 : 自動電源遮断
- 9 : ツールホルダー
- 10 : コレット
- 11 : MD I 記憶装置

## 漏電ブレーカーの設置についての注意事項

本機にはACサーボモーターを使用しており、駆動装置（インバーター装置）にはトランジスタパルス幅変調方式を採用しております。このためケーブル、モーター等の対地浮遊容量を通して高周波漏洩電流成分がアースへ流れ、これに対する対策が施されていない

漏電ブレーカーを御使用になられた場合、ブレーカーが誤動作する場合があります。

このため、貴社にて漏電ブレーカーを設置される場合、通常の漏洩電流に対して保護性を損なわず、高周波漏洩電流成分に対しては不感特性を持たせた下記仕様のものを御使用下さい。

メーカー	型式
①富士電機	EW_____JAGU シリーズ または、EW_____SAGU シリーズ (定格感度電流は 100mA、200mA、500mA 切り替え用を御使用願います。)

## 2. 4. 【FANUC 30i-B 標準付属品】

機種：M-1～M-7X

NO.	仕様名
F6501	軸制御数 3軸
F6502	同時制御軸数 手動、自動とも3軸
F6503	接線速度一定制御
F6504	最小入力単位 0.001mm/0.0001"
F6505	最小移動単位 0.001mm/0.0001"
F6506	最大指令値 ±8桁
F6507	切削送り速度のクランプ
F6508	切削送り補間前直線加減速
F6509	ファイン加減速
F6510	HRV 制御
F6511	フォローアップ
F6512	AI 輪郭制御 多ブロック先読み補間前加減速 先行フィードフォワード 40ブロック先読み 多ブロックオーバーラップ 自動コーナー減速 加速度による送り速度クランプ 円弧半径による送り速度クランプ
F6513	自動加減速
F6514	自動座標系設定
F6515	手動原点復帰
F6516	バッファレジスタ
F6517	プログラム番号/プログラム名 (プログラム番号：4桁/プログラム名 16文字)
F6518	メインプログラム/サブプログラム演算機能 (サブプログラム：4重まで可能)
F6521	小数点/電卓系小数点入力
F6522	補助機能 S, T, M コード
F6524	ラベルスキップ
F6525	オプションブロックスキップ 1
F6526	バックラッシュ補正
F6527	プログラム番号サーチ
F6528	シーケンス番号サーチ
F6530	ドライラン
F6531	シングルブロック
F6532	自動運転 (メモリ)
F6534	MDI 運転
F6535	テープコード EIA/ISO
F6537	記憶形ピッチ誤差補正
F6538	補助機能ロック
F6539	マシンロック (全軸)
F6540	マシンロック (Z軸のみ)
F6541	マニュアルアブソリュート ON/OFF
F6542	入出力インターフェース/RS232C

NO.	仕様名
F6546	切削送り速度オーバーライド 0~254% (10%毎)
F6547	早送りオーバーライド 1, 25, 50, 100%
F6548	ジョグオーバーライド
F6549	主軸オーバーライド 50~120%/10%毎
F6550	ミラーイメージ (全軸可能)
F6551	プログラマブルミラーイメージ (Mコード)
F6552	手動連続送り
F6554	手動ハンドル送り 0.001, 0.01, 0.1
F6555	オーバーライドキャンセル M49/M48
F6556	位置決め G00
F6557	直線補間 G01
F6558	円弧補間 G02
F6560	ドウェル G04
F6561	イグザクトストップ G09
F6562	リファレンス点復帰 自動、手動 G28, G29
F6563	リファレンス点復帰チェック G27
F6566	固定サイクル G73, G74, G76, G77, G80-G89, G98, G99
F6567	アブソ/インクリ指令 G90/G91
F6568	工具長補正 G43, G44, G49
F6569	スキップ機能 G31
F6570	高速スキップ
F6571	第2リファレンス点復帰 G30
F6572	ヘリカル補間 G02, G03
F6573	プログラムデータ入力 G10/G11
F6574	ストアード・ストロークチェック 1 (可能範囲超過入力による自動減速停止)
F6575	工具径補正 C G40, G41, G42
F6576	インチ/メトリック切換 G20, G21
F6580	追加ワーク座標系選択 合計 54 組
F6581	イグザクトストップモード G61
F6582	自動コーナーオーバーライド G62 (工具径補正同期送り速度)
F6583	工具補正個数 99 個
F6586	工具位置オフセット機能 (工具補正メモリ同期自動加工プログラム処理)
F6588	工具長測定
F6589	テープ記憶・編集テープ記憶長 1280m (*1)
F6590	登録プログラム個数 200 個
F6591	カスタムマクロ B
F6592	データ・プログラム保護鍵
F6593	拡張テープ編集
F6594	バックグラウンド編集 (加工時に別個のプログラム編集可能)
F6595	工具寿命管理機能
F6597	時計機能 (時刻機能)
F6598	NC 自己診断機能
F6599	定期保守画面
F6600	保守情報画面
F6601	アラーム表示
F6602	アラーム履歴表示

NO.	仕 様 名
F6603	操作履歴表示
F6604	ヘルプ機能
F6605	現在位置表示
F6606	稼動時間・部品数表示
F6607	実測度表示
F6608	グループ別ディレクトリー表示パンチ
F6610	非常停止機能

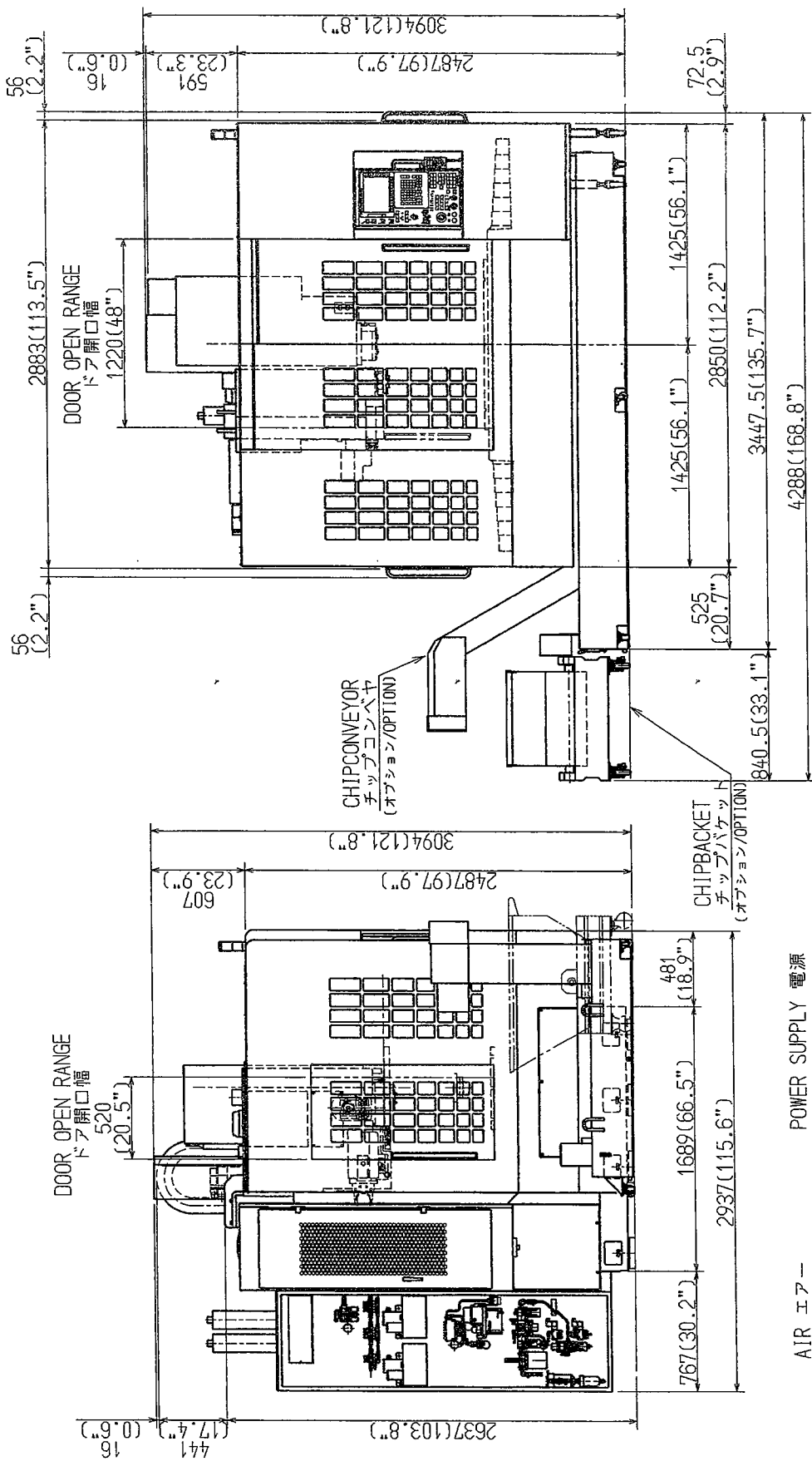
## 2. 5. 【FANUC 30i-B 特別付属品】

機種：M-1～M-7X

NO.	仕様名
F6001	一方向位置決め
F6002	円筒補間
F6003	極座標指令
F6004	ヘリカル補間 B
F6005	仮想軸補間
F6006	F1 桁送り
F6007	第3, 第4リファレンス点復帰
F6008	高速サイクル加工
F6009	高速サイクル加工リトラクト
F6010	プログラム再開
F6011	ストアードストロークチェック 2
F6012	ストアードストロークチェック 3
F6013	移動前ストロークリミットチェック
F6014	小径深穴ドリルサイクル
F6015	インボリュート補間
F6016	指数関数補間
F6017	高精度輪郭制御 (RISC ボード含む)
F6018	割込み形カスタムマクロ
F6019	カスタムマクロコモン変数追加
F6020	プレイバック機能
F6021	スケーリング
F6022	座標回転
F6023	ワーク座標系組数追加 300 個
F6024	図形コピー
F6025	工具補正個数 200 個
F6026	工具補正個数 400 個
F6027	工具補正個数 499 個
F6028	工具補正個数 999 個
F6029	工具補正メモリ B
F6030	工具補正メモリ C
F6031	工具寿命管理用工具組数追加
F6032	3次元工具補正
F6033	テープ記憶長 640m
F6034	テープ記憶長 1280m
F6035	テープ記憶長 2560m
F6036	テープ記憶長 5120m
F6037	登録プログラム個数 400 個
F6038	登録プログラム個数 1000 個
F6039	オプションブロックスキップ
F6040	加工時間スタンプ



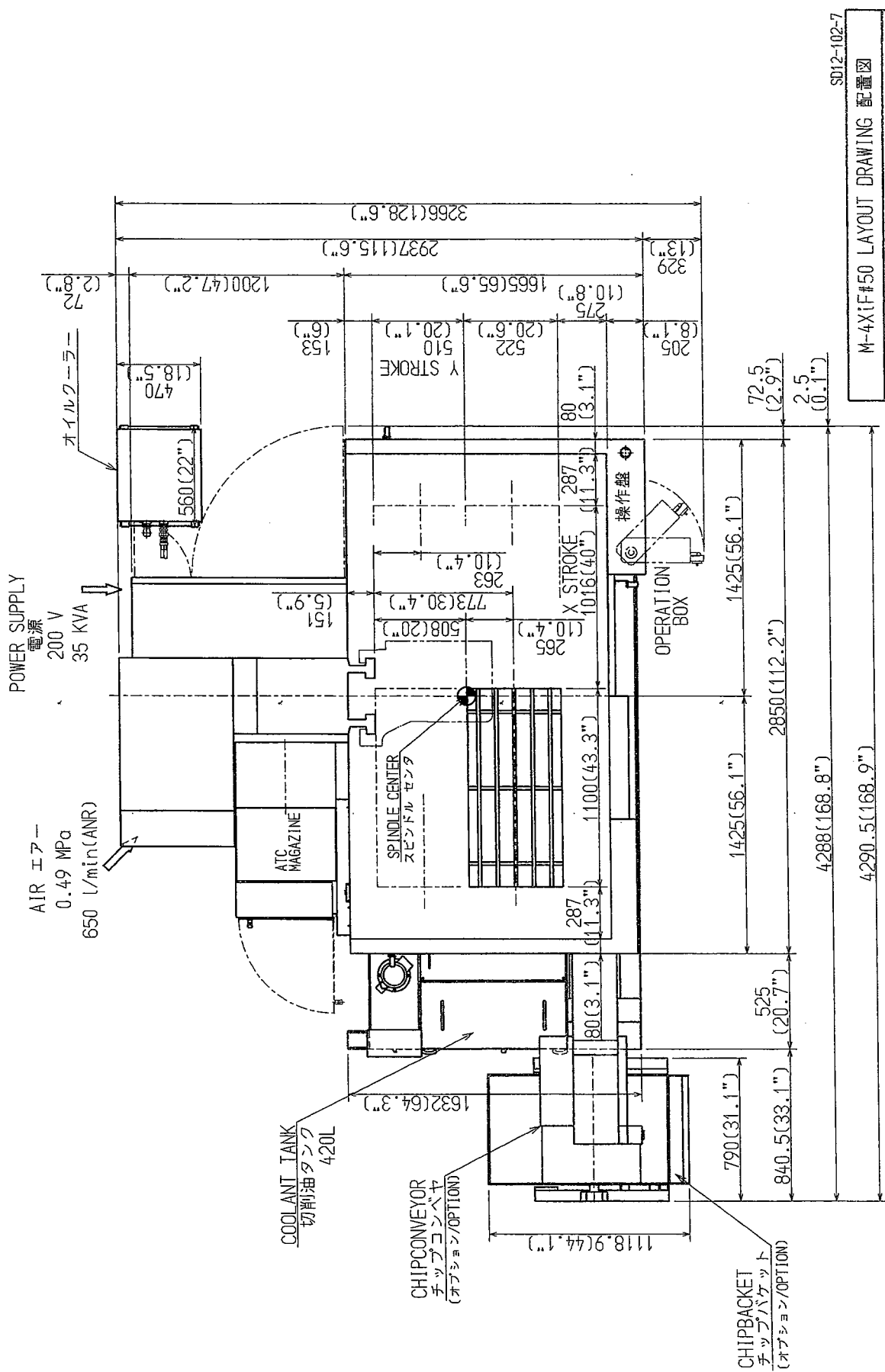




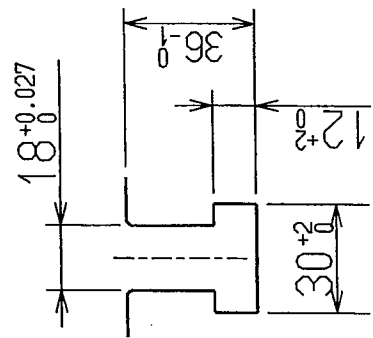
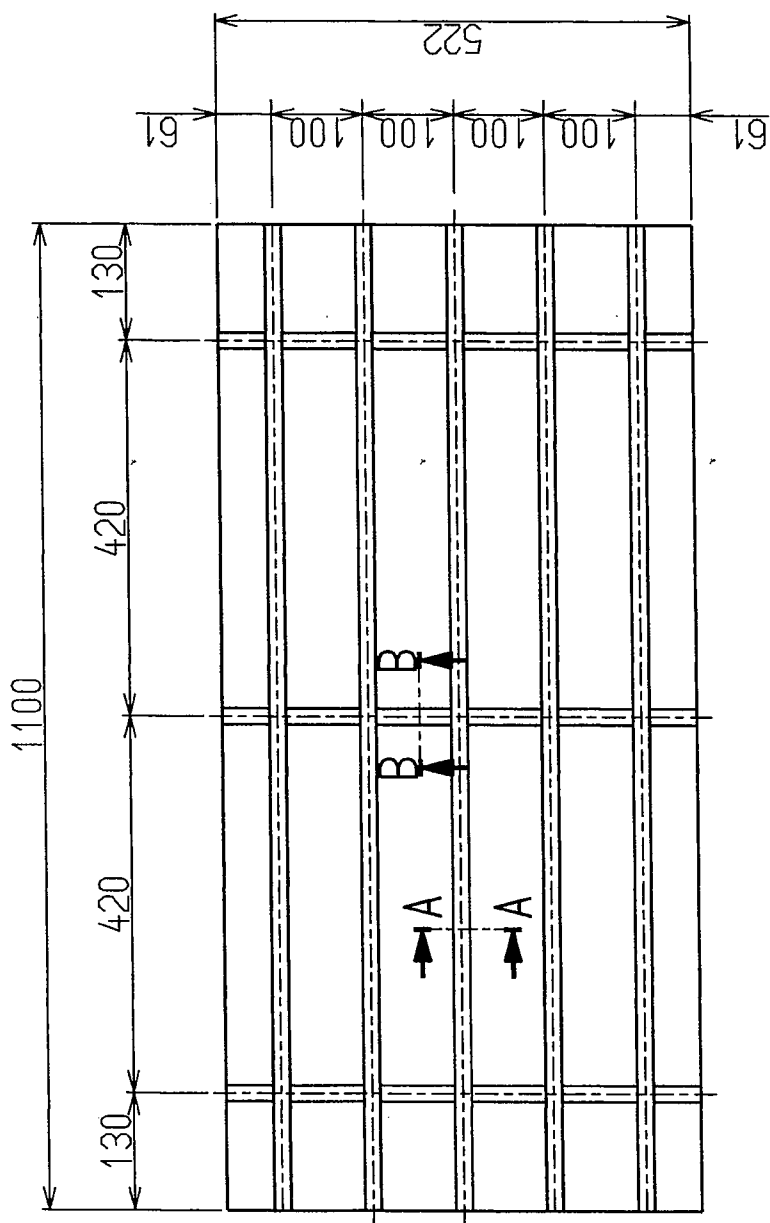
AIR エア-  
0.49 MPa(5 Kgf/cm<sup>2</sup>)  
650 l/min(ANR)

POWER SUPPLY 電源  
三相交流  
200 V  
35 KVA

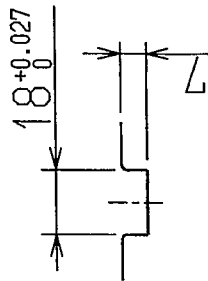
S012-102-6  
M-4XiF#50 OUTER VIEW OF MACHINE 外観図  
KITAMURA MACHINERY CO.,LTD.



SD12-102-7  
 M-4XiF#50 LAYOUT DRAWING 配置図  
 KITAMURA MACHINERY CO., LTD.



SEC A-A



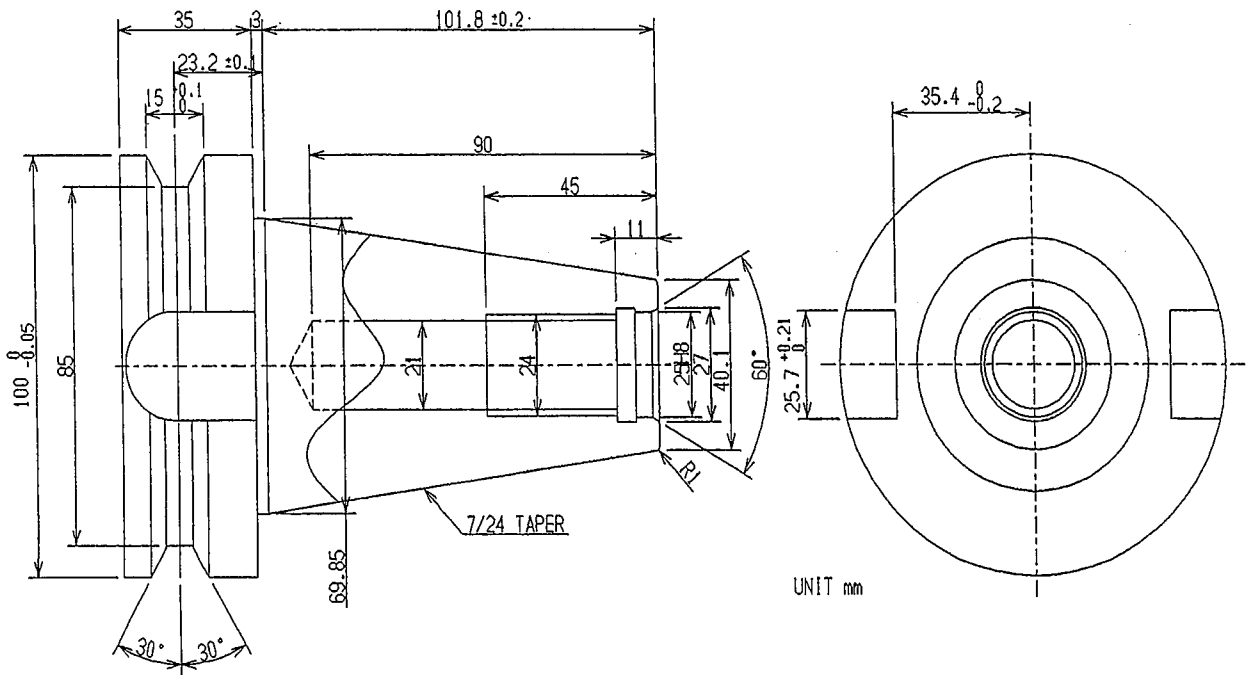
SEC B-B

Dimension Format: mm (Metric)  
(25.4mm = 1 inch)

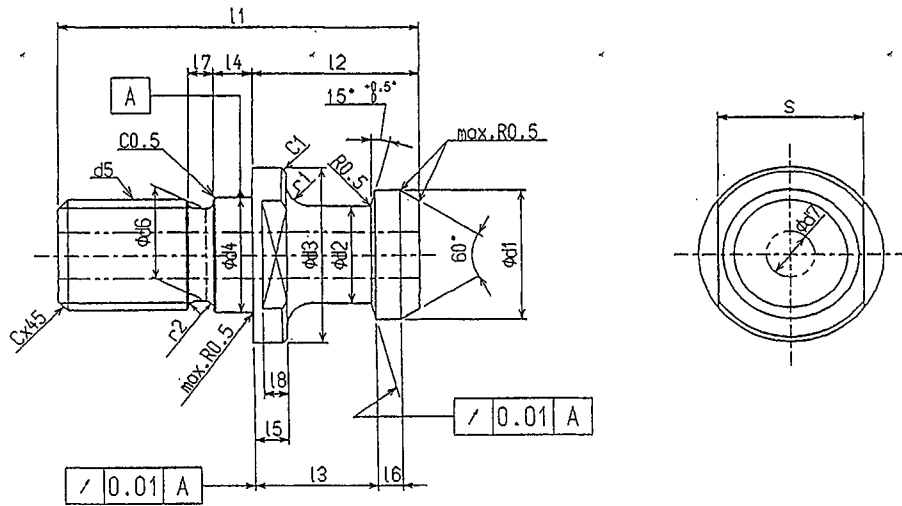
5本溝

M-4XiF TABLE DRAWING テーブル寸法図

KITAMURA MACHINERY CO., LTD.



TOOL HOLDER BT50  
KITAMURA MACHINERY CO., LTD.



unit:mm

No.	l1	d4 h7	d5 6g	d6	C	r2	l4	l7	d3 0 -0.2	r1	l5 0 -0.1	l8	s 0 -0.35	d1 0 -0.1	d2 0 -0.1	l2 0 -0.1	l3 0 -0.1	l6	d7
40 P	54	17	M16	13	1.5	1	5	4	23	3	7	5	19	19	14	29	23	3	7
50 P	74	25	M24	20	2	1.5	8	5	38	5	7	5	30	28	21	34	25	5	10

JIS B 6339 PULL STUD  
KITAMURA MACHINERY CO., LTD.