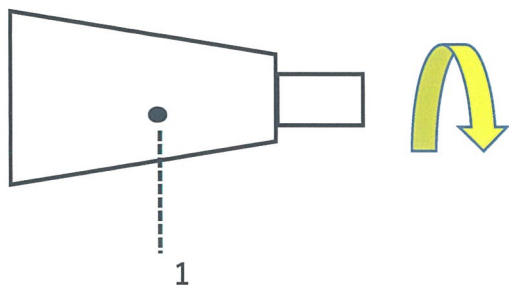


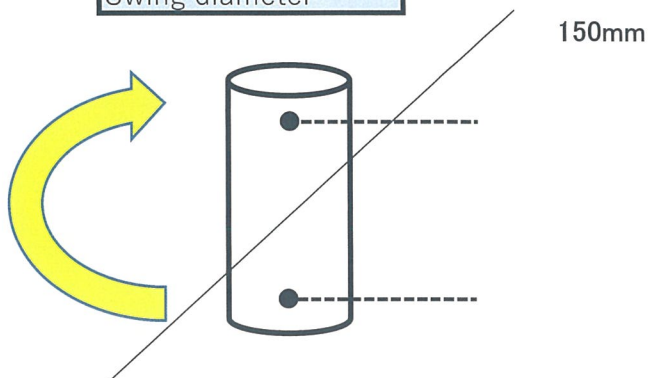
※精度は保証するものではありません。あくまでも参考値となります。

単位  $\mu$  ( $1\mu = 0.001\text{mm}$ )  
Scale

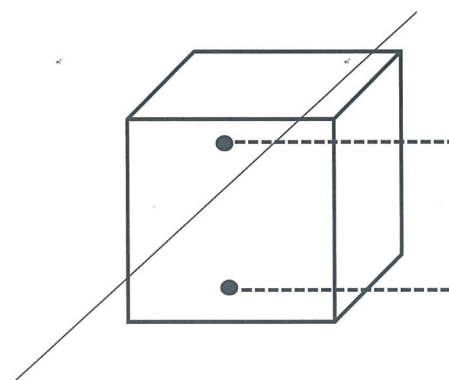
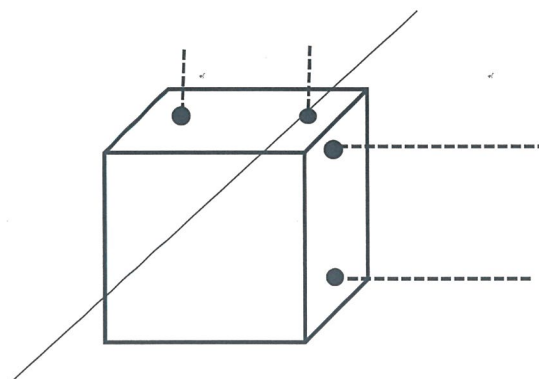
主軸の振れ  
Run-out of test bar



主軸振り回し  
Swing diameter



直角度  
Geometric accuracy of motion



テーブル上面精度

|     |     |      |
|-----|-----|------|
| ・ 1 | ・ 1 | ・ 1  |
| ・ 0 | ・ 0 | ・ -1 |
| ・ 1 | ・ 0 | ・ 1  |

|                     |             |                                 |            |
|---------------------|-------------|---------------------------------|------------|
| 機械メーカー(Manufacture) | 岡本工作機械      | 年式(Age)                         | 1997       |
| 機種(Model)           | PFG-500DXAL | 測定<br>(The date of Measurement) | 2023/11/30 |
| 製造番号(Serial number) | 1607        | 物件番号(U-Machine No.)             | BW2300044  |