

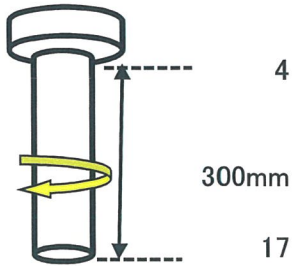
※精度は保証するものではありません。あくまでも参考値となります。

単位 μ ($1\mu = 0.001\text{mm}$)

Scale

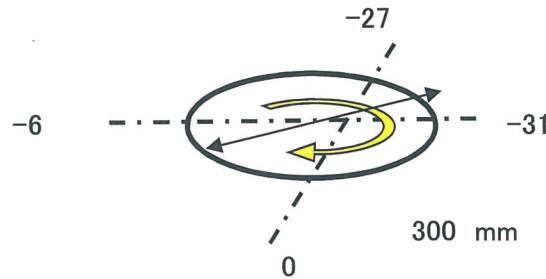
主軸の振れ

Run-out of test bar



主軸振り回し

Swing diameter



バックラッシュ(ロストモーション)

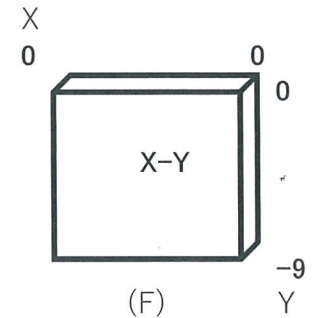
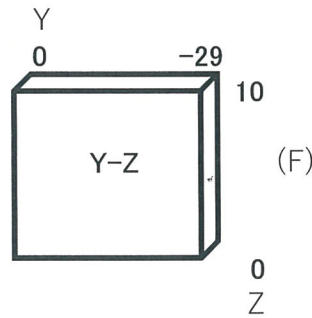
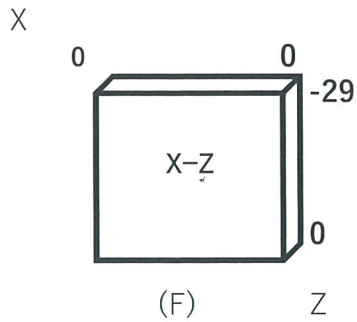
Backlash

	X	Y	Z
G0	2	2	2
G1	/		

直角度

Geometric accuracy of motion

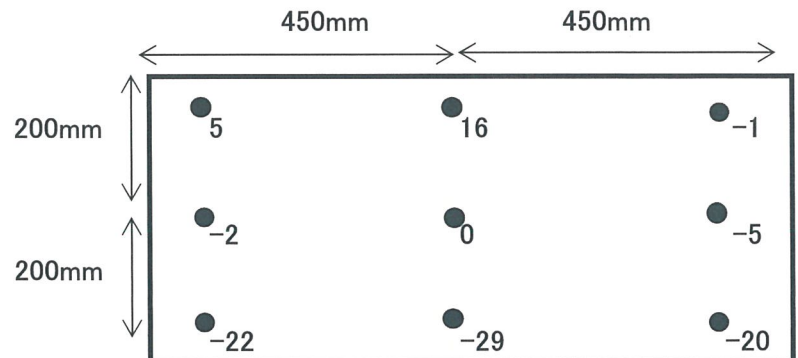
300mm × 300mm



備考 Remarks

テーブル上面精度

Table flatness



機械メーカー(Manufacture)	山崎技研	年式(Age)	1997
機種(Model)	YZ-400SG	測定日 (The date of Measurement)	2020/12/16
製造番号(Serial number)	3154	物件番号(U-Machine No.)	BW2100041