

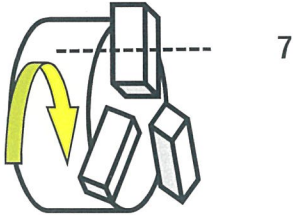
※精度は保証するものではありません。あくまでも参考値となります。

単位 μ ($1\mu = 0.001\text{mm}$)

Scale

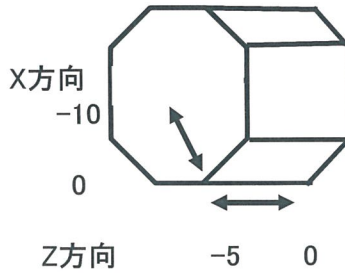
チャック外周の振れ

Run-out of chuck



刃物台の走り

Straightness of turret



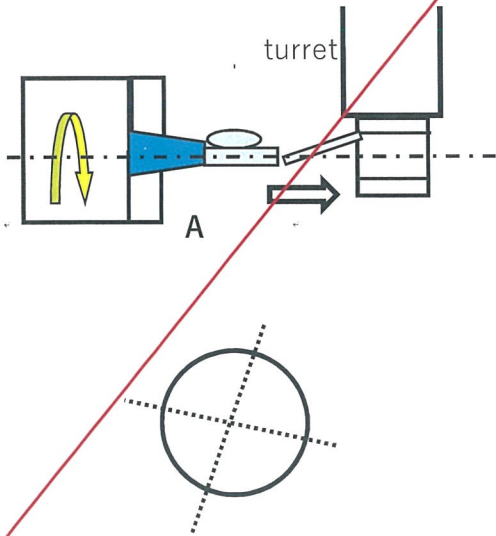
バックラッシュ(ロストモーション)

Backlash

	X	Y	Z
G0			
G1			

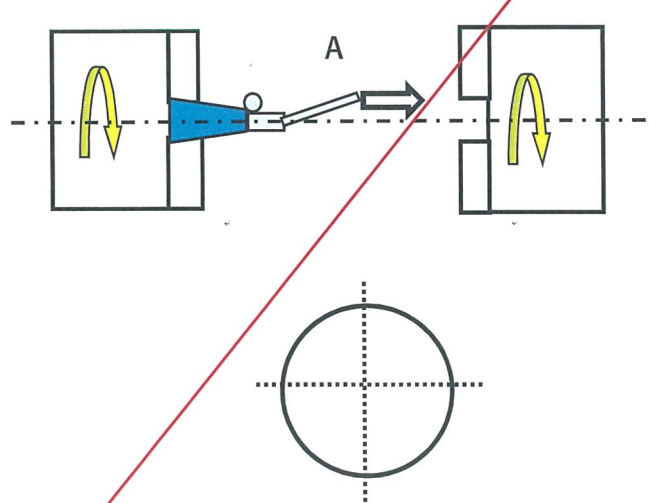
刃物台との同心度

Concentricity



SP1とSP2の同心度

Concentricity



矢視A A VIEW

備考

Remarks

機械メーカー(Manufacture)	ヤマザキマザック	年式(Age)	2008
機種(Model)	QTN3502	測定日 (The date of Measurement)	2021/11/11
製造番号(Serial number)	209601	物件番号(U-Machine No.)	BW2100003