

U-MACHINE

RESOURCE CENTER

静的精度表

Geometric accuracy

※精度は保証するものではありません。あくまでも参考値となります。

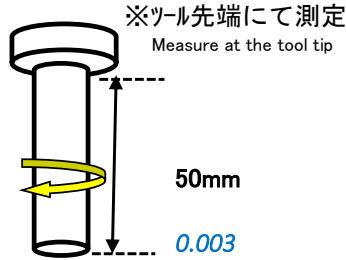
Accuracy is not guaranteed. Number for reference.

単位 (0.001mm)

Scale

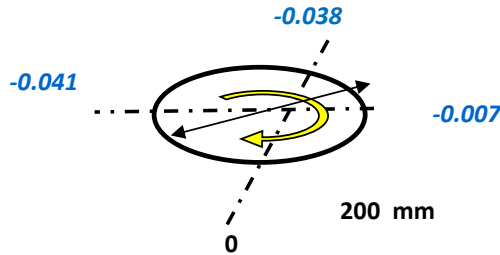
主軸の振れ

Run-out of test bar



主軸振り回し

Swing diameter



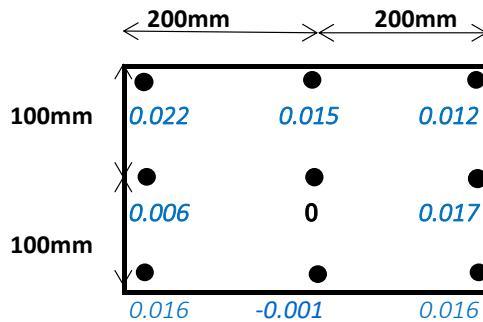
Strange noise diagnosis

Axis	Strange noise
X	○
Y	○
Z	○
Spindle	○

○ No
△ Slightly
X Yes

テーブル上面精度

Table flatness



機械メーカー (Manufacture)	BROTHER	年式 (Age)	2012
機種 (Model)	TC-31B	測定日 (The date of Measurement)	21/06/2023
製造番号 (Serial number)	114424	物件番号 (U-Machine No.)	
Tank size	small	Seal No.	TH-09
		Side door	Yes