

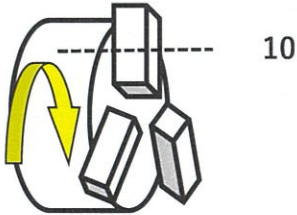
※精度は保証するものではありません。あくまでも参考値となります。

単位 μ ($1\mu = 0.001\text{mm}$)

Scale

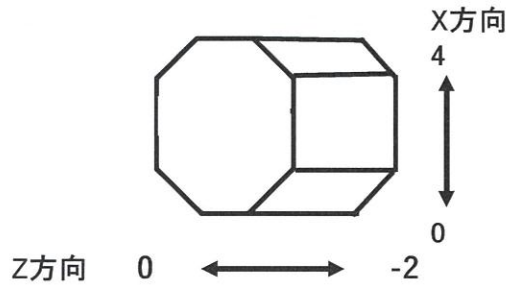
チャック外周の振れ

Run-out of chuck



刃物台の走り

Straightness of turret



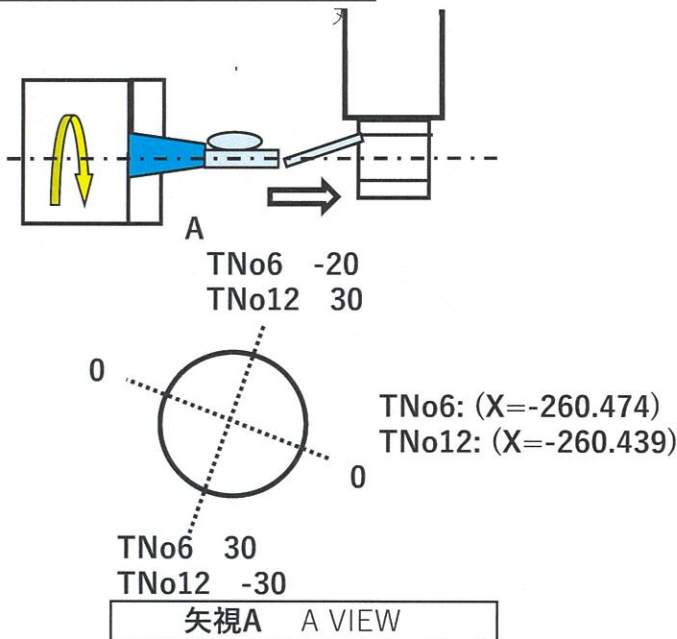
バックラッシュ(ロストモーション)

Backlash

	X	Y	Z
G0	2	/	2
G1	2	/	2

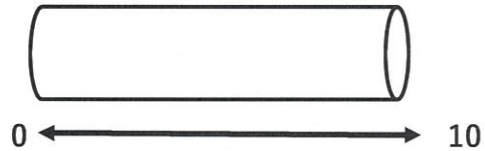
刃物台との同心度

Concentricity



円筒切削

Cylindricity



備考

Remarks

- ・ 主軸傾き、振れ調整済み
- ・ 刃物台芯高調整済み

機械メーカー(Manufacture)	DMG森精機	年式(Age)	2011
機種(Model)	Dura Turn 310 V3 eco	測定日 (The date of Measurement)	2024/3/13
製造番号(Serial number)	6100000067E	物件番号(U-Machine No.)	BN2300111