

※精度は保証するものではありません。あくまでも参考値となります。

単位 μ ($1\mu = 0.001\text{mm}$)

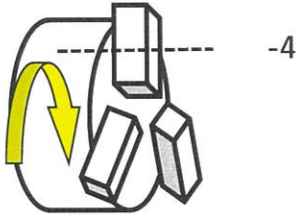
Scale

バックラッシュ(ロストモーション)

Backlash

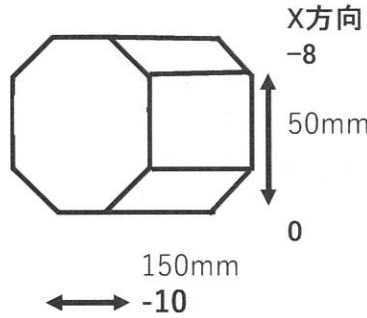
チャック外周の振れ

Run-out of chuck



刃物台の走り

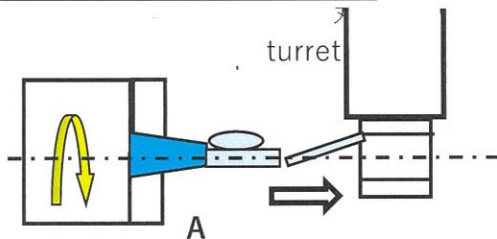
Straightness of turret



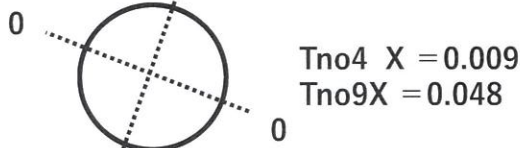
	X	Y	Z
G0	2	/	2
G1	2	/	2

刃物台との同心度

Concentricity



Tno 4 : -10
TNo 9 :-12



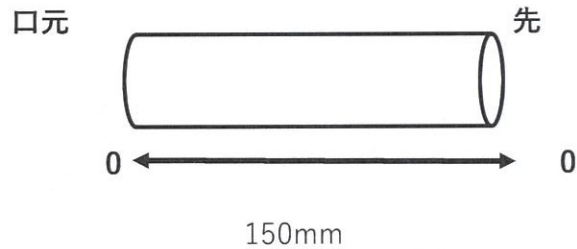
Tno4 X = 0.009
Tno9X = 0.048

TNo4 :10
TNo 9:10

矢視A A VIEW

円筒切削

Cylindricity



備考

Remarks

機械メーカー(Manufacture)	オークマ	年式(Age)	2001
機種(Model)	LB300	測定日 (The date of Measurement)	2024/2/21
製造番号(Serial number)	1544	物件番号(U-Machine No.)	BN2300084