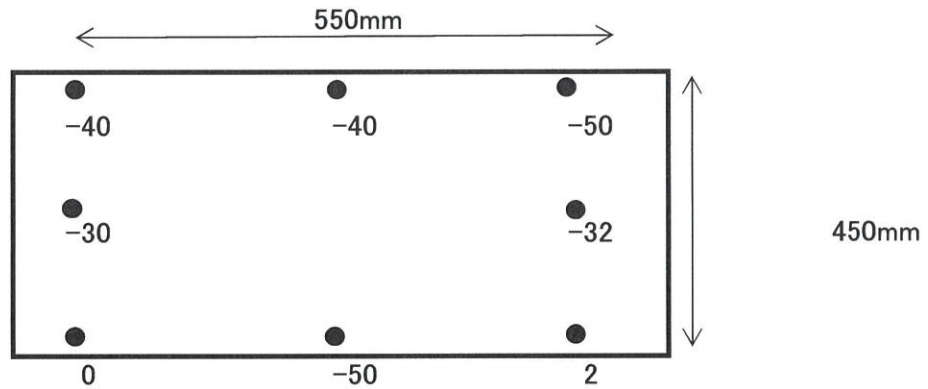


※精度は保証するものではありません。あくまでも参考値となります。

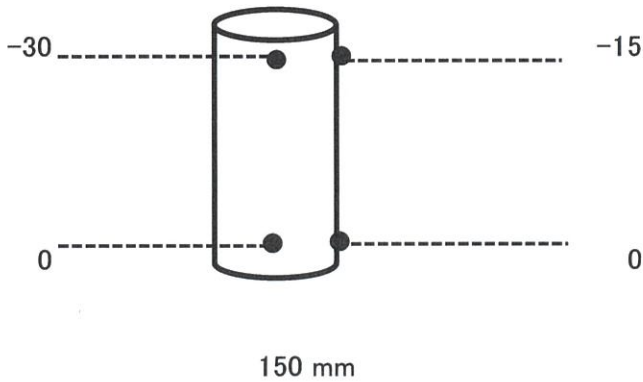
単位 μ ($1\mu = 0.001\text{mm}$)
Scale

スライド^{*}上面精度
Table flatness

スライド^{*}下死点にて測定



直角度
Geometric accuracy of motion



備考 Remarks

機械メーカー (Manufacture)	アマダマシンツール	年式 (Age)	2015
機種 (Model)	SDE8018	測定 (The date of Measurement)	2023/12/5
製造番号 (Serial number)	8250289	物件番号 (U-Machine No.)	BN2300060