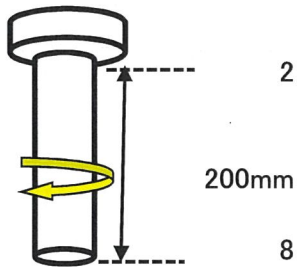


※精度は保証するものではありません。あくまでも参考値となります。

単位  $\mu$  ( $1\mu = 0.001\text{mm}$ )  
Scale

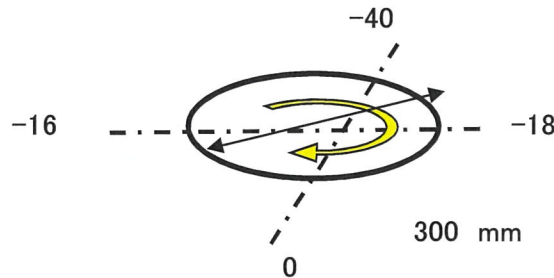
### 主軸の振れ

Run-out of test bar



### 主軸振り回し

Swing diameter



### バックラッシュ(ロストモーション)

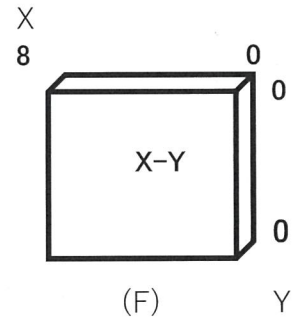
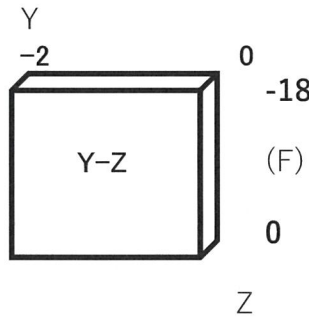
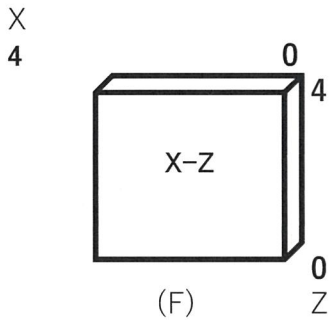
Backlash

	X	Y	Z
G0	1	2	1
G1	2	2	1

### 直角度

Geometric accuracy of motion

300mm x 300mm



### 備考 Remarks

・Z軸へ リング 交換済み

### テーブル上面精度

Table flatness

●	●	●
2	2	4
●	●	●
4	0	-2
●	●	●
6	2	-2

機械メーカー(Manufacture)	マキノ	年式(Age)	2006
機種(Model)	V77	測定日 (The date of Measurement)	2023/2/24
製造番号(Serial number)	469	物件番号(U-Machine No.)	BN2200124

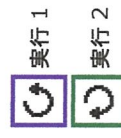
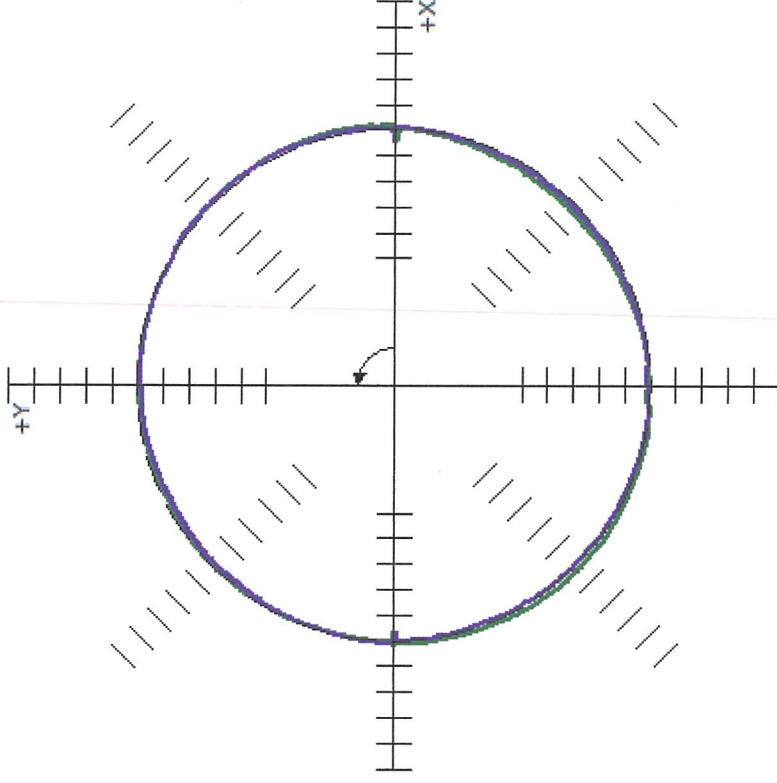


# ボールバー診断 (%) XY 360deg 100mm 校正済み 20230224-163540

オペレータ: nis  
日付: 2023-2-24 16:35:40  
機械: V77  
QC20-W: 0RJH92, 最終の校正: 2023-02-01

- 21% 反転突起 X
  - ▶ -2.8μm
  - ◀ -2.3μm
- 17% 直角度
  - 23.5μm/m
- 13% ガタ X
  - ▶ -3.1μm
  - ◀ 3.4μm
- 10% 反転突起 Y
  - ▲ -0.5μm
  - ▼ -1.4μm
- 10% スケールスマッチ
  - 2.6μm

位置決め許容範囲 55.3μm  
最適化半径 99.9905mm  
真円度 7.0μm



10.0μm/目盛