

※精度は保証するものではありません。あくまでも参考値となります。

単位 μ ($1\mu = 0.001\text{mm}$)

Scale

チャック外周の振れ

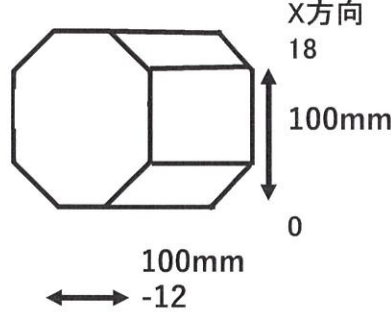
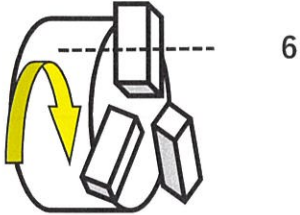
Run-out of chuck

刃物台の走り

Straightness of turret

バックラッシュ(ロストモーション)

Backlash



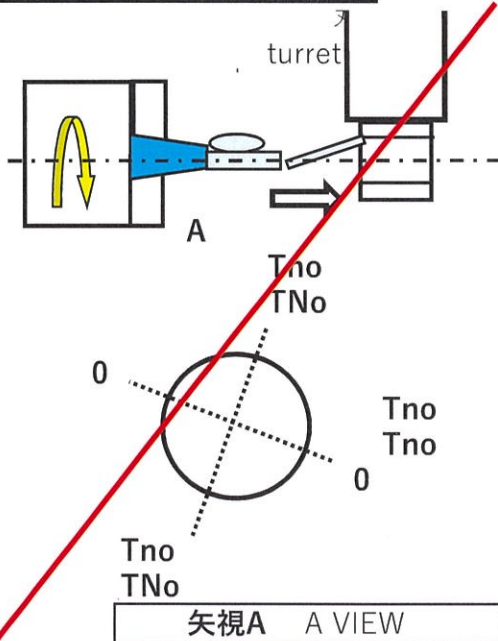
	X	Y	Z
G0	1	/	1
G1	1	/	1

刃物台との同心度

Concentricity

円筒切削

Cylindricity



備考

機械メーカー(Manufacture)	滝澤鉄工所	年式(Age)	2021
機種(Model)	TCY-160YGL3	測定日 (The date of Measurement)	2022/8/3
製造番号(Serial number)	TXLN0213	物件番号(U-Machine No.)	BN2200029