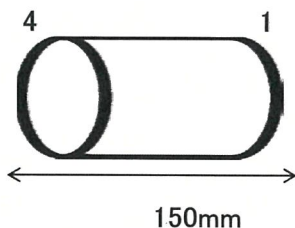


※精度は保証するものではありません。あくまでも参考値となります。

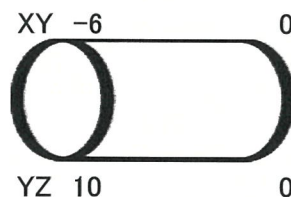
単位  $\mu$  ( $1 \mu = 0.001\text{mm}$ )  
Scale

## 主軸の振れ

Run-out of test bar



## 主軸倒れ



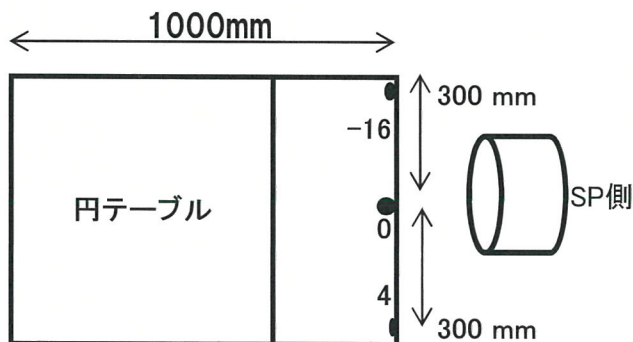
## バックラッシュ(ロストモーション)

Backlash

	X	Y	Z
G0	1	1	1
G1			

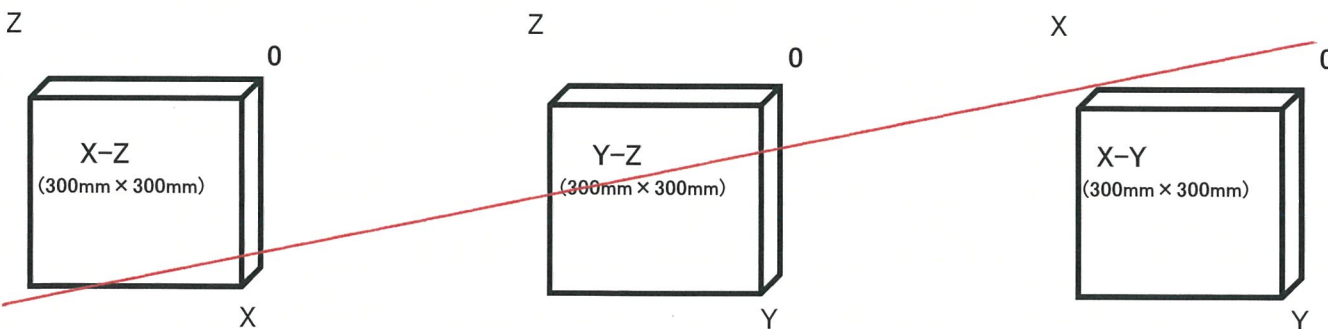
## テーブル上面精度

Table flatness



## 直角度

Geometric accuracy of motion



機械メーカー (Manufacture)	マキノフライス	年式 (Age)	2007
機種 (Model)	A100e-5XR	測定日 (The date of Measurement)	2020/3/25
製造番号 (Serial number)	108	物件番号 (U-Machine No.)	BG1900043