

ANEX-II SERIES

仕様書

KYORI

No. 217644

2021年12月13日

本体関係	型式	ANEX-30 II		標準装備	* 汎用インバータ変速メインモータ(本体横取付)
	加圧能力	kN	300		コンビネーション式エアフリクションクラッチ/ブレーキ(NK32-11-70)
	ストローク長さ	mm	20		ダイナミックバランサ(重量選択式)
	ストローク数	spm	200~1200		* 電子式ロータリカムスイッチ B-15
	ダイハイト	mm	* 235		停止角度自動補正装置
	スライド調節量	mm	40		電子式クランク角度指示計(前)
	スライド寸法	mm	600×300		* タッチパネル10.4インチ(日本文) デジタル製
	ボルスタ寸法	mm	600×400		速度計
	ボルスタ厚さ	mm	* 95		* トータルカウンタ 9桁
	ベッドオープニング	mm	400×100		* プリセットカウンタ 9桁(停止用) B-8
ボルスタオープニング	mm	* 左180右240(180)×80	* アワーメータ 7桁 B-23		
メインモータ	kW	11	電動式スライド調節装置(サーボモータ)		
・ダイハイト表示値: 235				電子式ダイハイト計	
給送関係	型式	* GX-40D	標準装備	* 安全扉(前面特別) A-1	
	送り線高さ	mm		90 ± 20	* 別置式制御盤・本体操作盤・別置操作BOX壁掛式B-10,20
	送り方向	* 右 → 左(Push)		マイクロインテグ(正逆転可)	
	材料厚さ	mm		MAX 2.0	モータ逆転装置
	材料幅	mm		8~80	バネ式防振装置
	送り長さ	mm		0~40	両手押しボタン
	送り角度	度		* 150	* オイルヒータ/クーラ(タケイン製 AKZ909)
	リリース角度	度		60	循環給油ユニット
電装関係	電源	* AC200V 60Hz	標準装備	空気制御ユニット	
	操作電圧	AC100V/DC24V		精密カムグリッパフィーダ	
	部品のメーカ指定	無		* 材料塗油タンク(電磁弁付 フロートSW無)	
	制御型式	CMTD-0009		* 材料ガイド(ボルスタ端面より100mm調整式) ニードルコロ入り	
				* 材料末端停止スイッチ(カラーマークセンサ)	
その他	JIS 精度	特級		特別装備	* 停止用コンセント1個(コラム前面右)『コンセント1』上死点停止
	本体	標準	日塗工*29-92B※(管理番号SIM4)		* 停止用コンセント1個(コラム後面右)『コンセント2』上死点停止
		特別			* エアコンセント1個(1/4B ベッド右側面前側)
	電装	標準	日塗工*29-92B※(管理番号SIM4)		* 3相200Vコンセント(1.5kW)本体左右後各1個(カバー付)
		操作パネル	紫色(日塗工*85-30B※)(管理番号SIM2)		全停止回路(タイマ無)「切/入」スイッチは別置操作箱パネル
	防音箱	メインモータ, オイルヒータ/クーラ, 防振装置, 空圧・油圧機器類			作業用照明灯(「切/入」スイッチは別置操作箱パネル)
		本体色			(LED2個コラム左右後内側)
	メーカ塗装色				○ 防音BOX(25~30dB減衰)(コトブキ通商製)
					○ フライホイールブレーキ
	客先指定				○ ベッド~防振間にスペーサ(t=153mm)
		○ カス上り検出装置 PS-462(杉山電機システム)			
※塗装色は色見本に合せること				○ 取付場所: 本体左コラム側面 センサーケーブル 3m	
塗料 標準 ウレタン塗装				タイミング: 無 センサ型式: PS-4025	
総重量		6500kg		○ 材料押えシリンダー	
上型重量		MAX80kg		○ フライホイール前面手回し(アシストシリンダ付) 及びターニングバー収納筒(取付場所後日指示) A-5 B-19,23	

- 記事
- ・ 銘板、PL銘板 : 日本文
 - ・ 取扱説明書 : 日本文1部 CD-ROM1部
 - ・ 検査書 : 日本文1部
 - ・ 承認図又は納入仕様書 : 日本文1部

承認	

高速カム グリップフィーダ仕様書

号機No. 3163

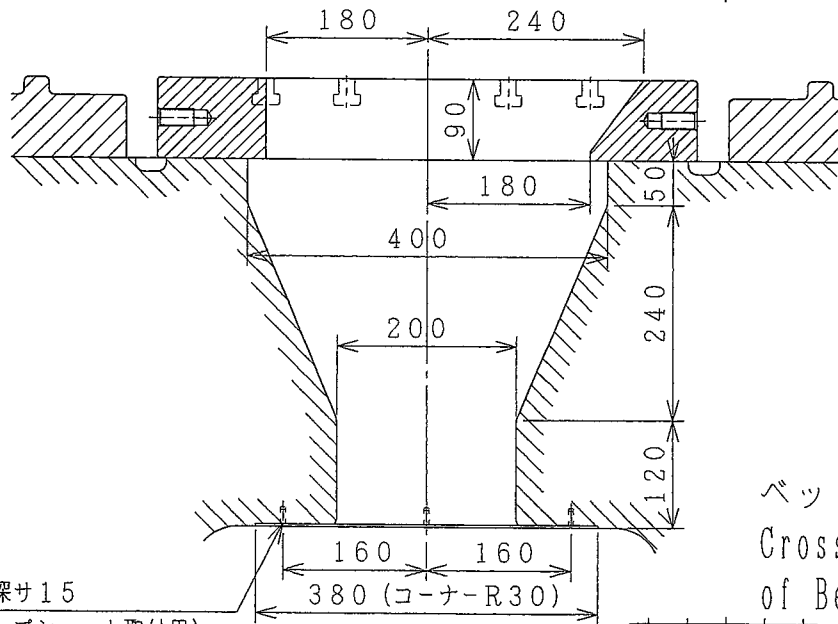
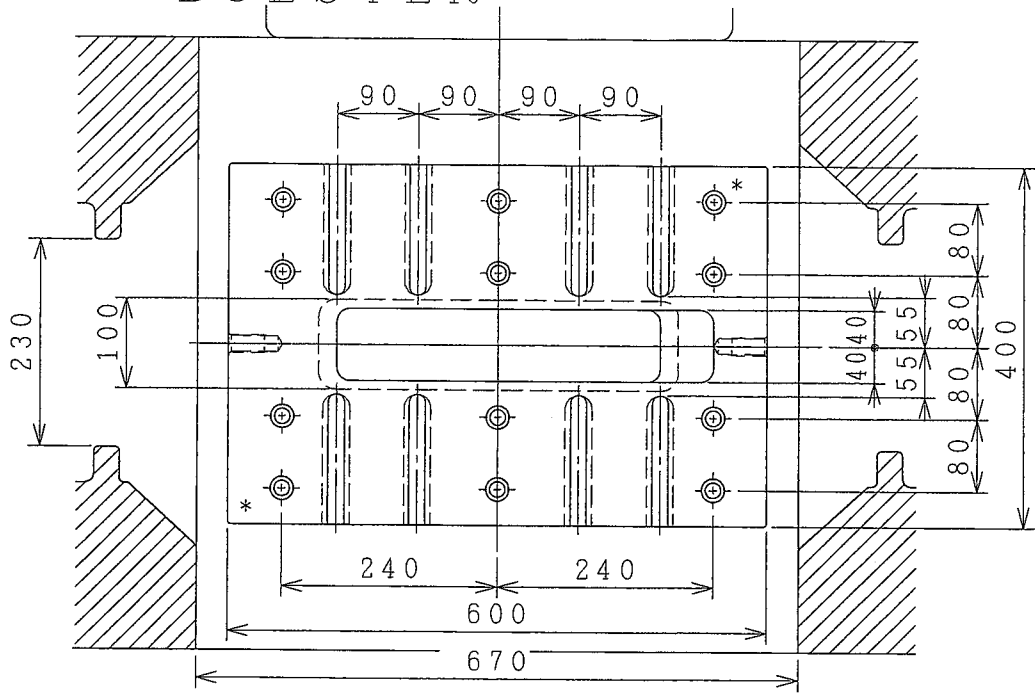
2021年12月13日

受注No. 12T7019501

型 式			GX-40D	備 考
取付機種			ANEX-30 II	217644 号機
送り線高さ	mm		90 ± 20	
送り長さ	mm		0 ~ 40	
材料幅	mm		8 ~ 80	
最大材料厚	mm		MAX2.0	板厚0.1mm以下の場合は、ご相談下さい
送り方向		*	R ⇒ L	
送り角度	度	*	150	
最高回転数	spm		1400	
最低回転数(常用)	spm		200	
リリース量	mm		0.2	
リリース角度	度		60	
グリップ幅	mm		50	
上面プレート		*	特別	溝タイプ
グリップブロック(上)(下):形状			標準	
グリップブロック(上)(下):材質			標準(SKH-51)	
材料入口ガイド			標準	
材料末端停止スイッチ		*	FS-N11N+FU-69U	
材料押えシリンダ		*	有	
エアリリース配管			標準	
本体色			日塗工*E35-70B(管理番号SIM5)	
フロントカバー (125)3B4853			日塗工*25-85B(管理番号SIM10)	
クランプアーム A(40)3B5235			危険色(黄色)	
塗 料			ウレタン塗装	
銘板、PL銘板			日本語	
記事				
グリップ圧を強くする				
				承認

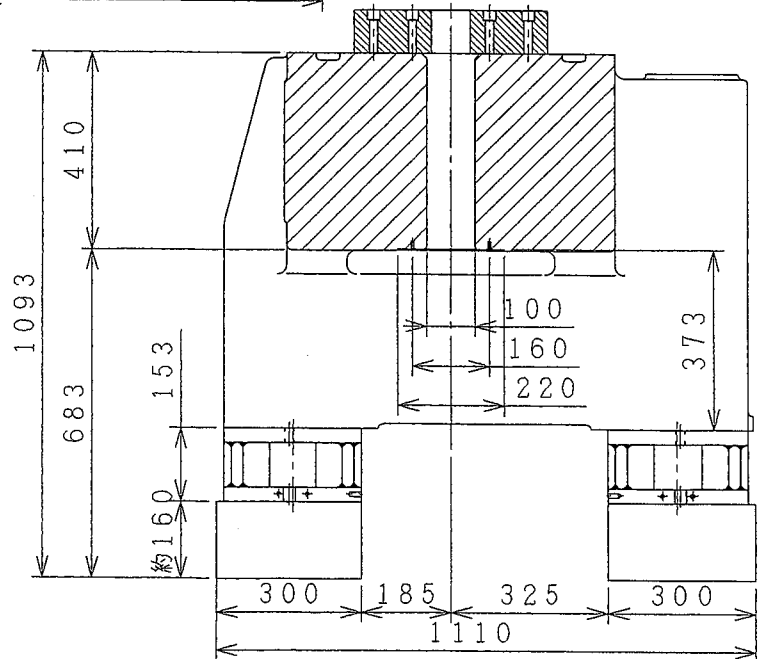
ANEX-30Ⅱ ボルスタ
BOLSTER

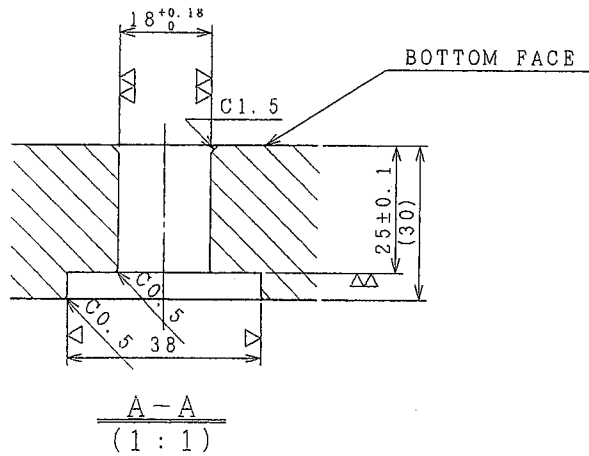
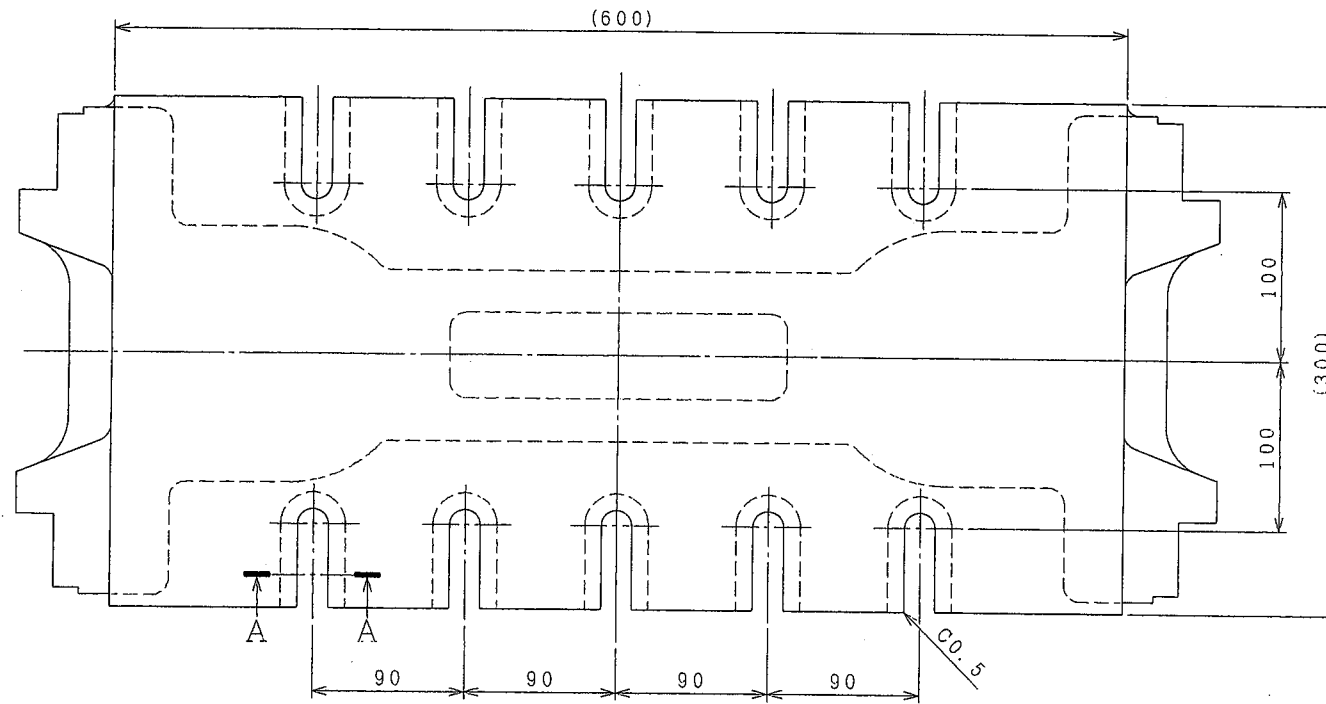
No. 217644



6-M6深サ15
(スクラップシュート取付用)

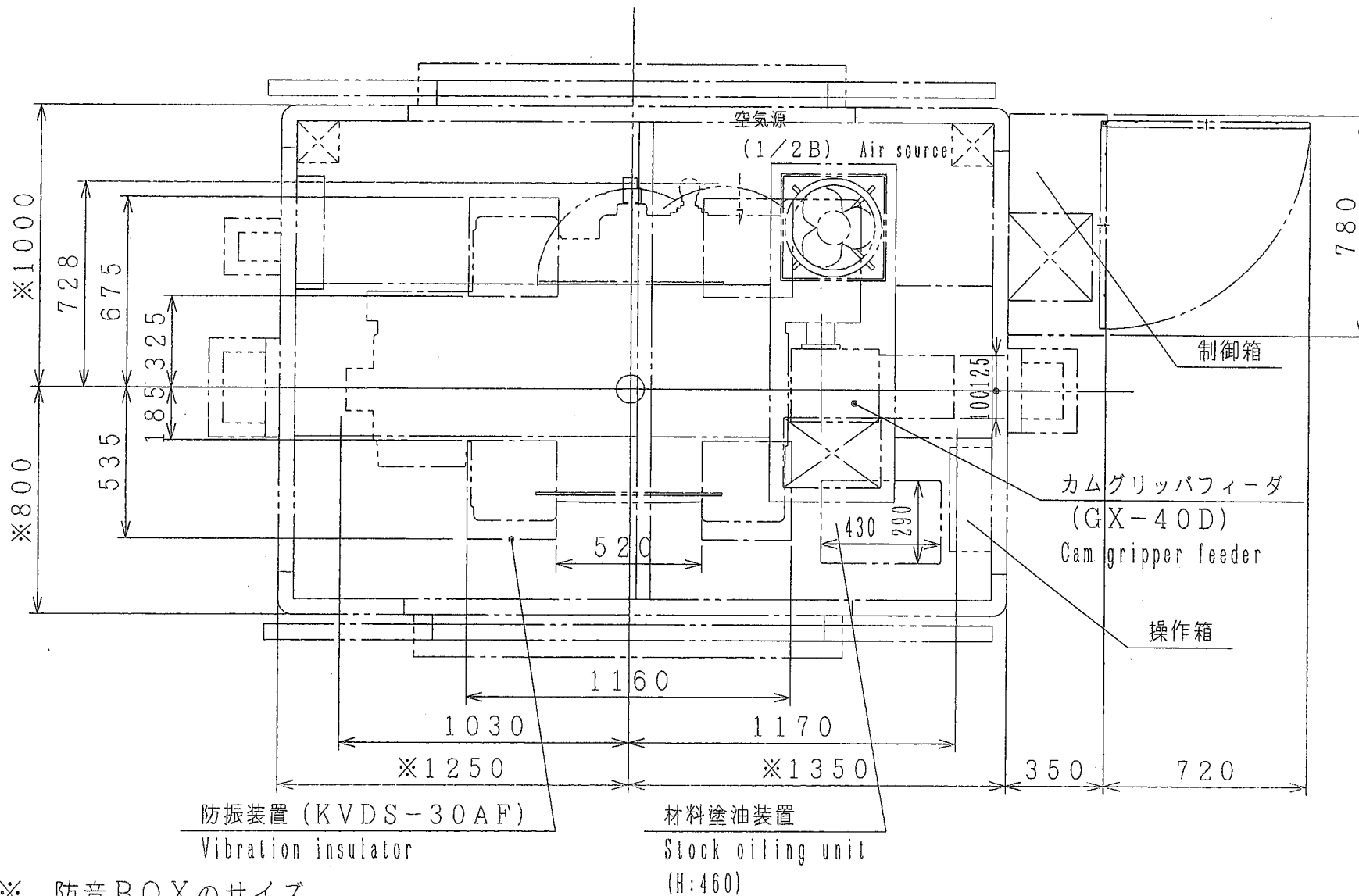
ベッド断面図
Cross Section
of Bed





SCAW

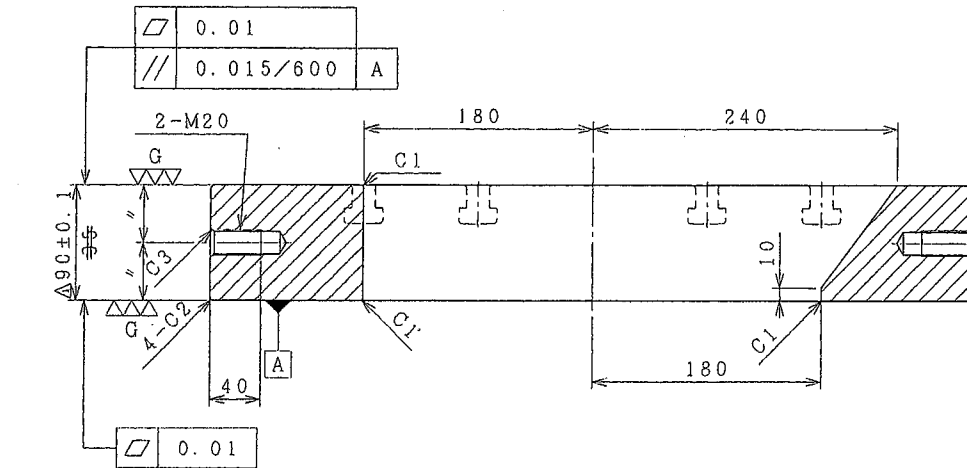
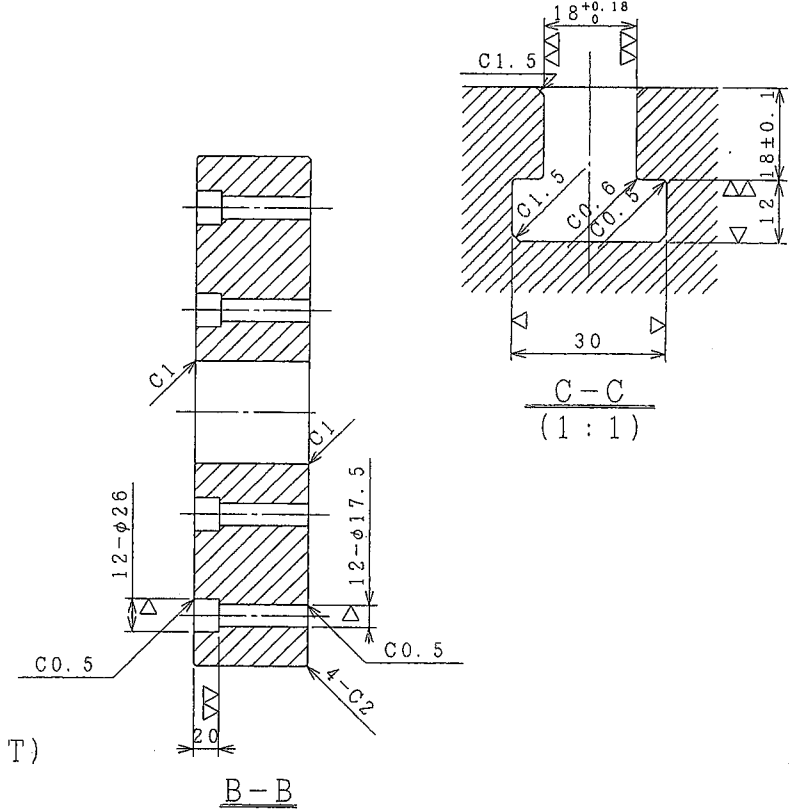
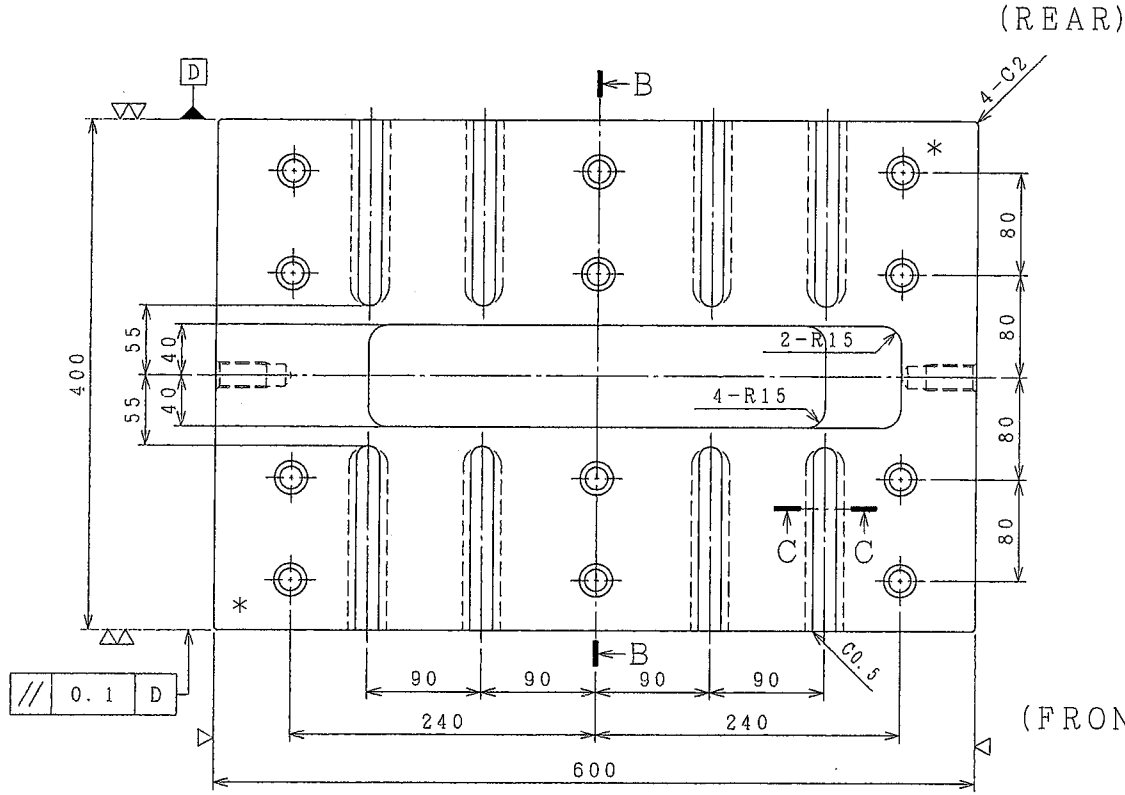
△																			
△																			
△																			
△				10	スライド下面図		1	2172A3672-2											
符号	号機	内容	氏名	符号	分類	品名	個数	材質・型式	記事										
熱処理							尺度	1:3											
表面処理							日付	2022.03.15	型式	217									
表面アラサ							検図	設計	製図	図名		スライド下面図							
							日本電産シムポ株式会社 NIDEC-SHIMPO CORPORATION			図番		217644002							



※ 防音BOXのサイズ
 ※ The size of Soundproof BOX

No. 217644

ANEX-30II 据付図
 INSTALLATION DRAWING



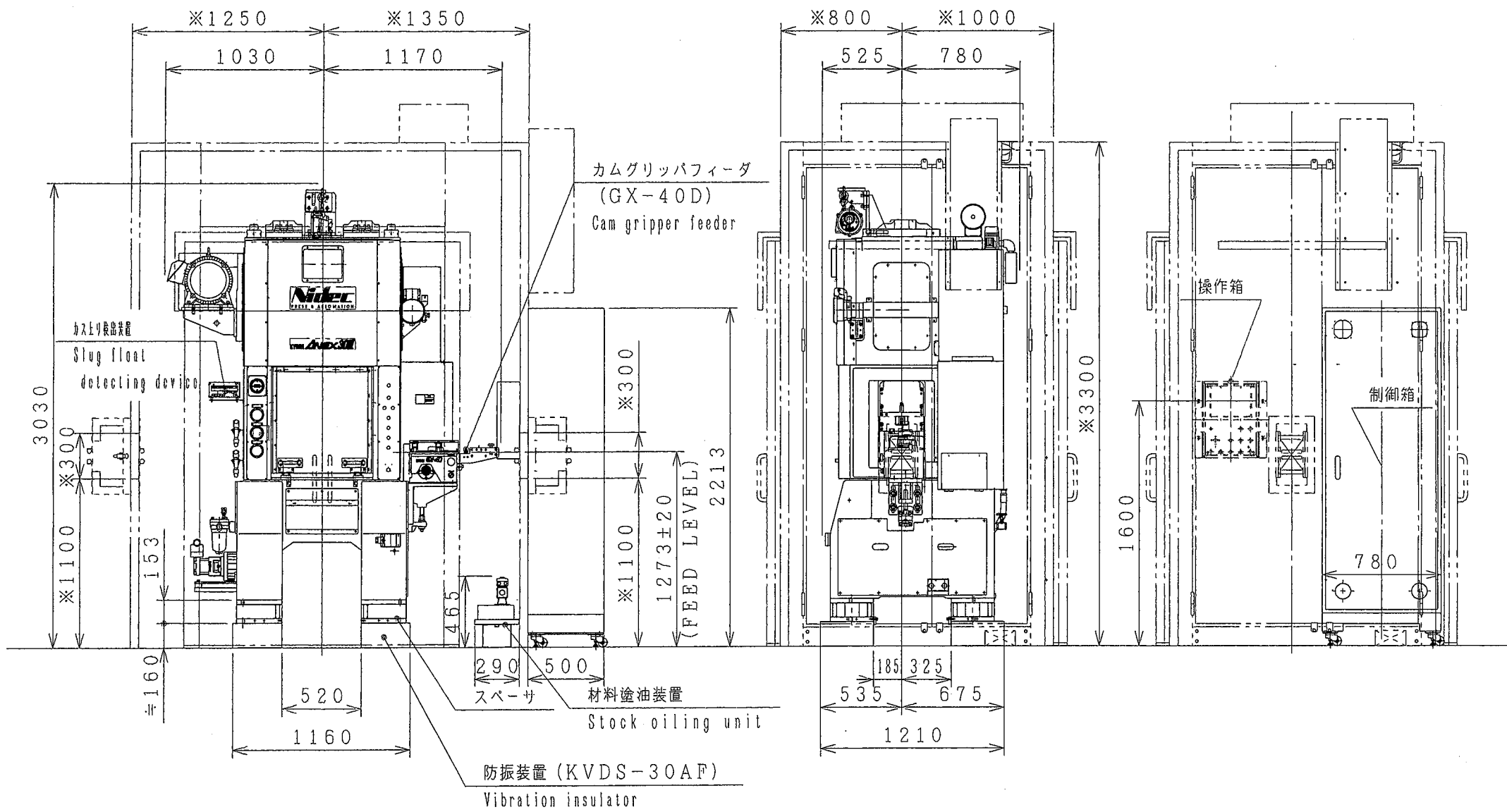
*部：研磨前硬度測定位置（2处）

*部：研磨前硬度測定位置（2ヶ所）

135Kg

△			4						
△			3	W	サラバネザガネ	12	サラバネザガネM16		
△			2	W	六角穴付ボルト	12	CBM16×100		
△	2022.04.08	設計変更	曹	1	4	ボルスタ	1	FC350	
符号	号機	内容	氏名	符号	分類	品名	個数	材質・型式	記事
熱処理	応力除去焼キナマン		尺度	1:4					分類 標準
表面処理	HB140~200		付	2022.03.15					工
表面アラサ	G		検図	設計	製図				型式
	~ (▽.▽▽.▽▽▽)								217
									名
									ボルスタ
									図
									番
									217644001-1

日本電産シンポ株式会社
NIDEC SINCPO CORPORATION



※ 防音BOXのサイズ
 ※ The size of Soundproof BOX

No. 217644

ANEX-30II 外観図
 GENERAL VIEW