

# U-MACHINE

RESOURCE CENTER

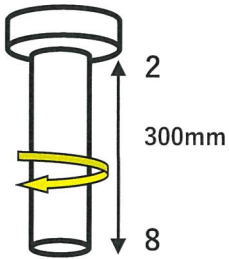
# 静的精度表

Geometric accuracy

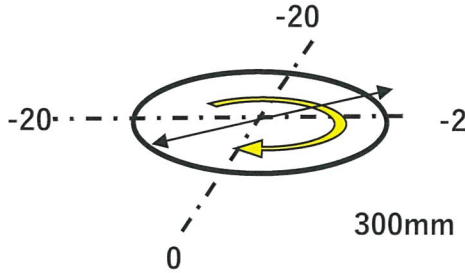
※精度は保証するものではありません。あくまでも参考値となります。

単位  $\mu$  ( $1\mu = 0.001\text{mm}$ )  
Scale

## 主軸の振れ Run-out of test bar



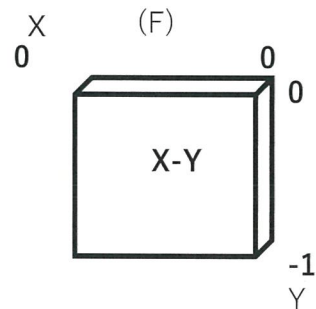
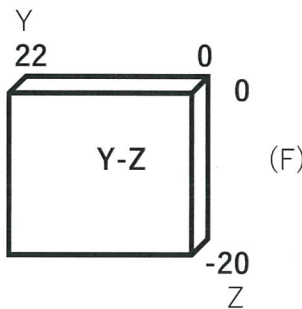
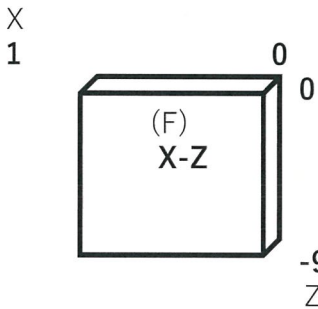
## 主軸振り回し Swing diameter



## バックラッシュ(ロストモーション) Backlash

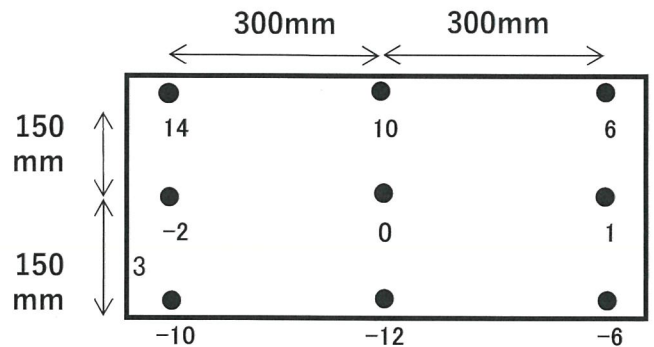
	X	Y	Z
G0	1	15	2
G1			

## 直角度 Geometric accuracy of motion 300mm × 300mm



備考  
Remarks

## テーブル上面精度 Table flatness



機械メーカー(Manufacture)	OKK	年式(Age)	2006年
機種(Model)	VM4III	測定日 (The date of Measurement)	2024/1/26
製造番号(Serial number)	MA50446 (2299)	物件番号(U-Machine No.)	B22300095