

U-MACHINE

RESOURCE CENTER

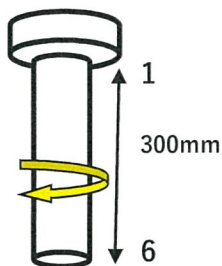
静的精度表

Geometric accuracy

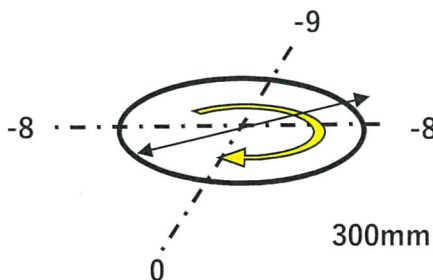
※精度は保証するものではありません。あくまでも参考値となります。

単位 μ ($1\mu = 0.001\text{mm}$)
Scale

主軸の振れ Run-out of test bar



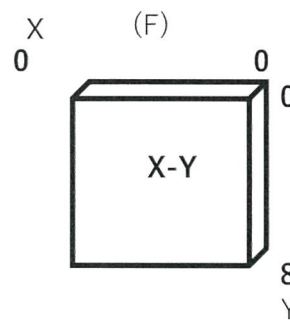
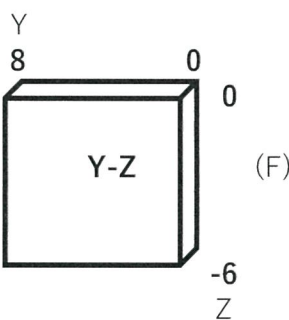
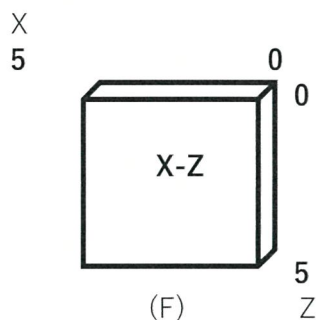
主軸振り回し Swing diameter



バックラッシュ(ロストモーション) Backlash

	X	Y	Z
G0	2	8	2
G1	/		

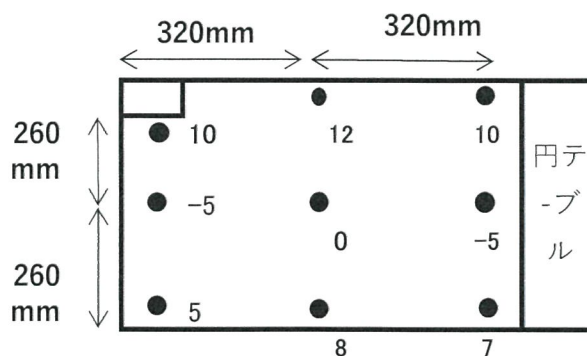
直角度 Geometric accuracy of motion 300mm × 300mm



備考
Remarks

:主軸テーパ研磨済

テーブル上面精度 Table flatness



機械メーカー(Manufacture)	OKK	年式(Age)	2007
機種(Model)	MCV560	測定日 (The date of Measurement)	2023/6/16
製造番号(Serial number)	MA56382	物件番号(U-Machine No.)	B22300034