

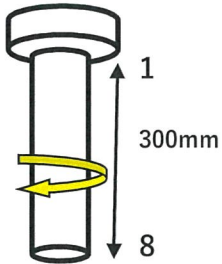
※精度は保証するものではありません。あくまでも参考値となります。

単位 μ ($1\mu = 0.001\text{mm}$)

Scale

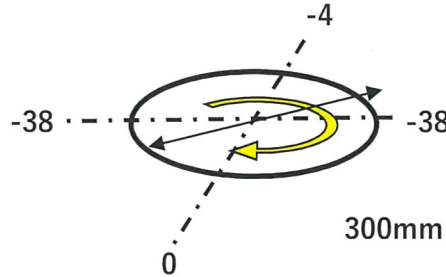
主軸の振れ

Run-out of test bar



主軸振り回し

Swing diameter



バックラッシュ(ロストモーション)

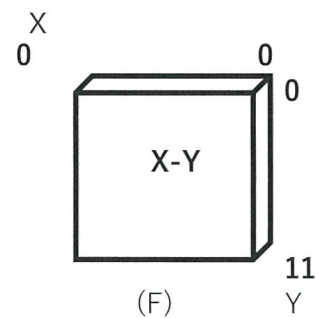
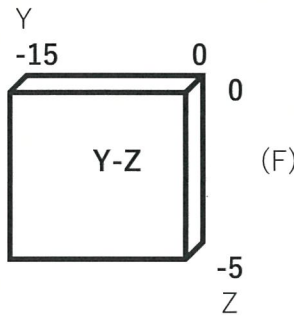
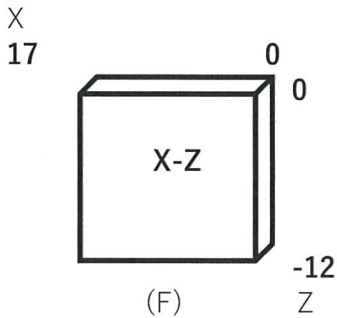
Backlash

| | X | Y | Z |
|----|---|---|---|
| G0 | 1 | 2 | 1 |
| G1 | | | |

直角度

Geometric accuracy of motion

300mm × 300mm



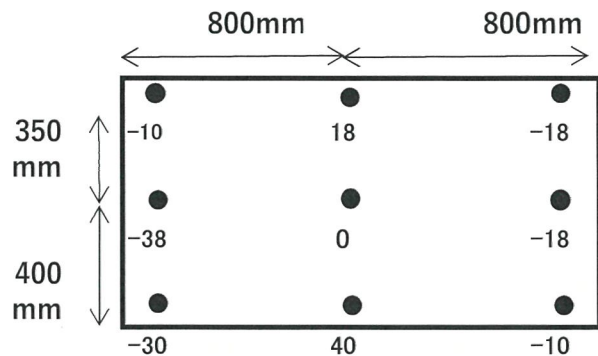
備考

Remarks

- ・Y軸スケール電線交換済
- ・SVP基板交換済
- ・主軸テーパ研磨済

テーブル上面精度

Table flatness



| | | | |
|---------------------|--------|----------------------------------|-----------|
| 機械メーカー(Manufacture) | オークマ | 年式(Age) | 1997年 |
| 機種(Model) | M-852V | 測定日 (The date of Measurement) | 2023/1/20 |
| 製造番号(Serial number) | 85109 | 物件番号(U-Machine No.) | |