

# U-MACHINE

RESOURCE CENTER

# 静的精度表

Geometric accuracy

※精度は保証するものではありません。あくまでも参考値となります。

単位  $\mu$  ( $1\mu = 0.001\text{mm}$ )

Scale

## 主軸の振れ

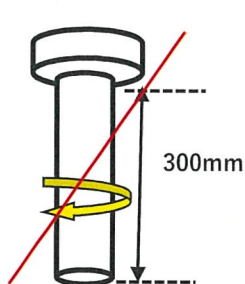
Run-out of test bar

## 主軸振り回し

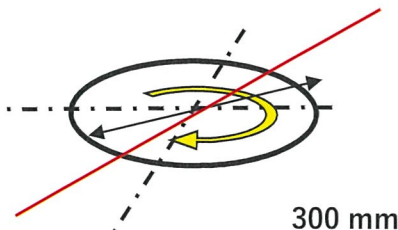
Swing diameter

## バックラッシュ(ロストモーション)

Backlash



ストレートコレットチャックの為、測定不可

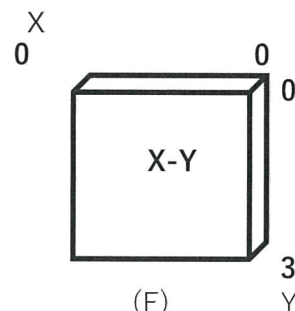
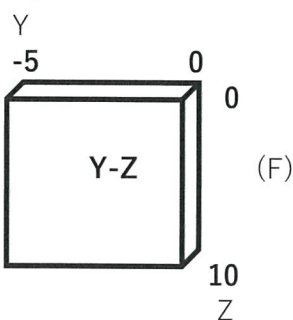
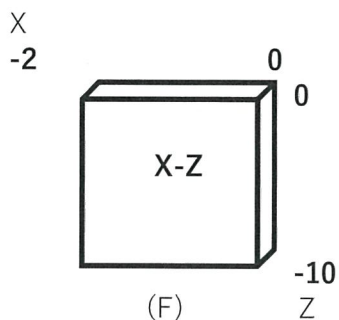


	X	Y	Z
G0	1	1	1
G1	/		

## 直角度

Geometric accuracy of motion

300mm × 300mm

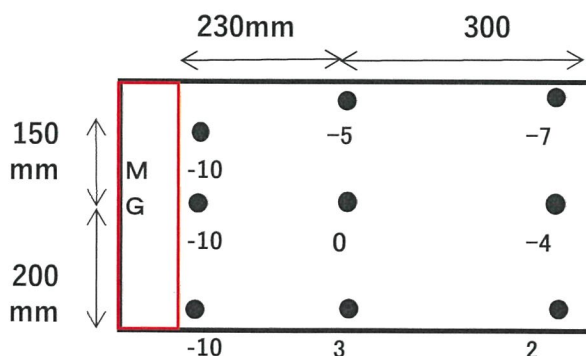


## 備考

Remarks

## テーブル上面精度

Table flatness



機械メーカー(Manufacture)	マキトライス	年式(Age)	2000年
機種(Model)	HYPER5	測定日 (The date of Measurement)	2022/10/4
製造番号(Serial number)	190	物件番号(U-Machine No.)	