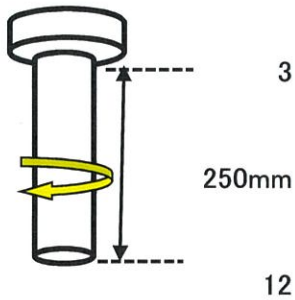


※精度は保証するものではありません。あくまでも参考値となります。

単位  $\mu$  ( $1\mu = 0.001\text{mm}$ )  
Scale

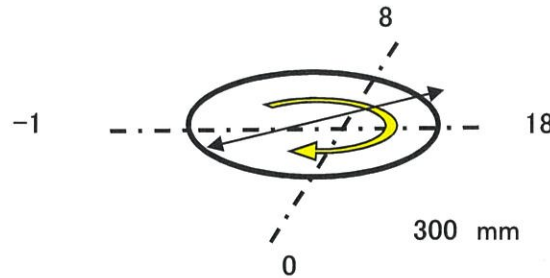
## 主軸の振れ

Run-out of test bar



## 主軸振り回し

Swing diameter



## バックラッシュ(ロストモーション)

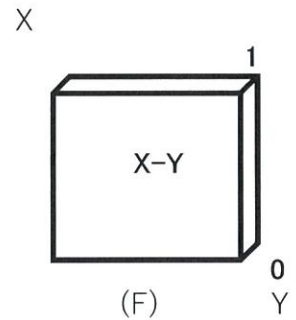
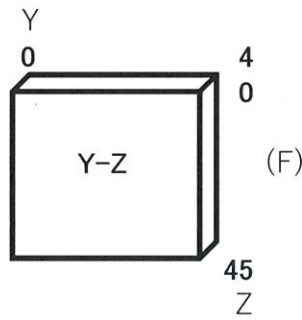
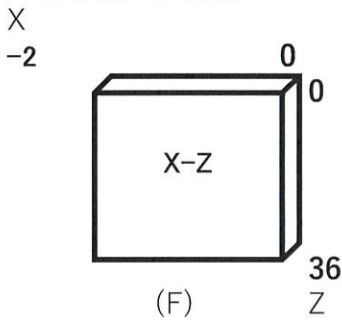
Backlash

	X	Y	Z
G0	1	1	2
G1	1	1	1

## 直角度

Geometric accuracy of motion

300mm × 300mm

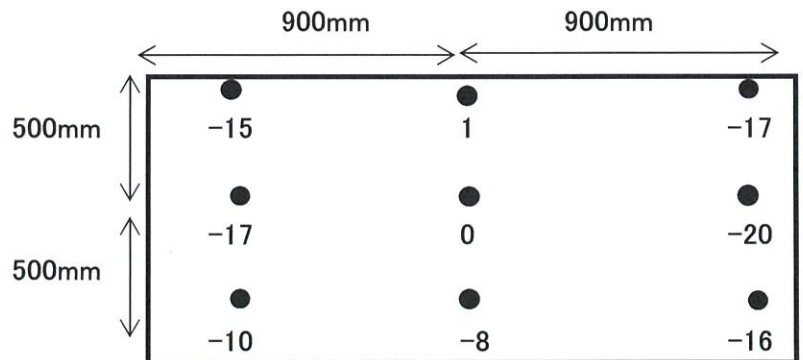


## 備考 Remarks

主軸倒れ修正(振り回し精度)

## テーブル上面精度

Table flatness



機械メーカー(Manufacture)	牧野フライス	年式(Age)	2006
機種(Model)	V99	測定日(The date of Measurement)	2022/12/20
製造番号(Serial number)	26	物件番号(U-Machine No.)	BW2200047

# ボールバー診断 (%)

## XY 360deg 100mm 校正済み 20220928-102901

オペレータ: nis

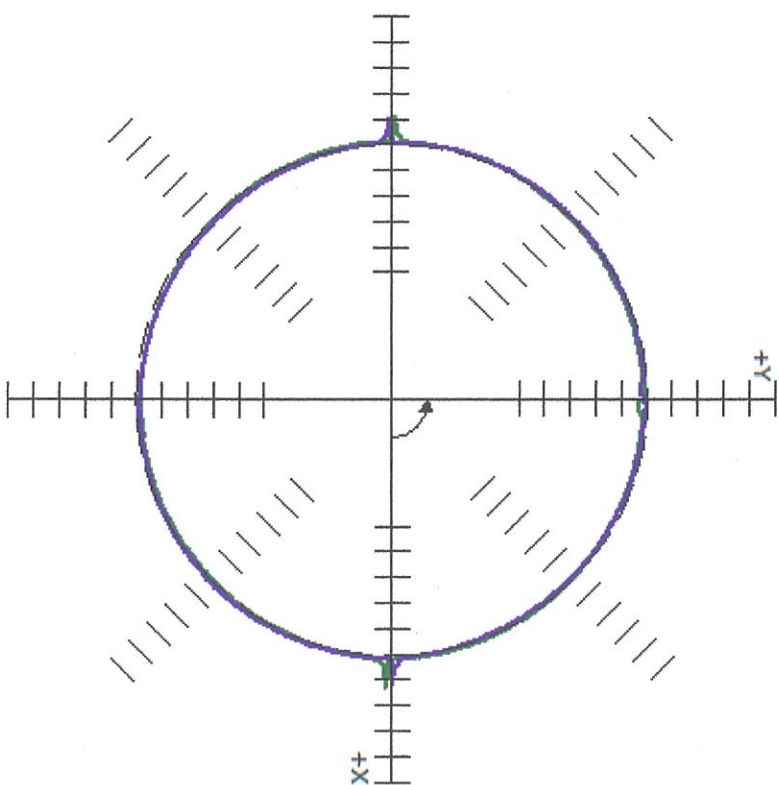
日付: 2022-9-28 10:29:01



機種: BW2200047\_V99  
QC20-W: 0RJH92, 最終の校正: 2022-03-15

52% 反転突起 X	▶ 10.3µm	
	◀ 8.9µm	
12% ステールミススツチ		
10% 反転突起 Y	4.9µm	
	◀ -2.0µm	
	▶ 0.3µm	
6% 直角度		
	11.1µm/m	
5% サーマミススツチ		
	-0.03ms	
位置決め許容範囲		42.1µm
最適化半径		100.0073mm
真円度		16.6µm

実行 1  
実行 2



10.0µm/目盛