

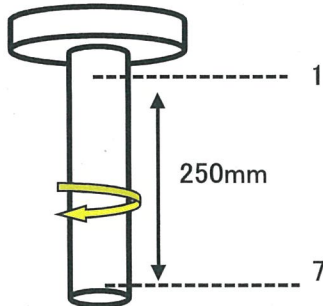
※精度は保証するものではありません。あくまでも参考値となります。

単位 μ ($1\mu = 0.001\text{mm}$)

Scale

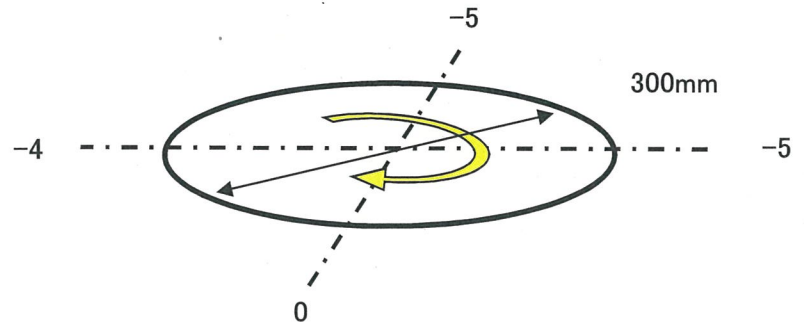
主軸の振れ

Run-out of test bar



主軸振り回し

Swing diameter



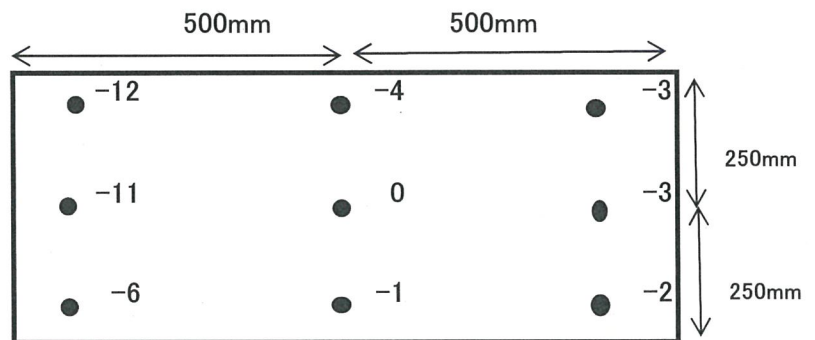
バックラッシュ(ロストモーション)

Backlash

	X	Y	Z
G0	1	3	0
G1			

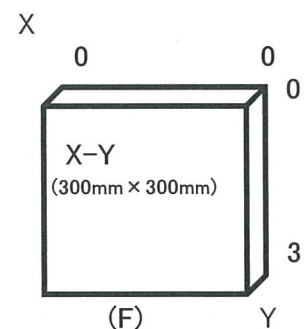
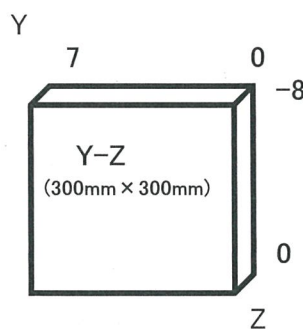
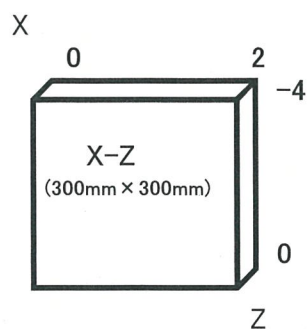
テーブル上面精度

Table flatness



直角度

Geometric accuracy of motion



機械メーカー (Manufacture)	牧野フライス製作所	年式 (Age)	2006
機種 (Model)	V56	測定日 (The date of Measurement)	2018/7/26
製造番号 (Serial number)	858	物件番号 (U-Machine No.)	BW1800033