

1.仕様

1.1 プレス機械標準仕様

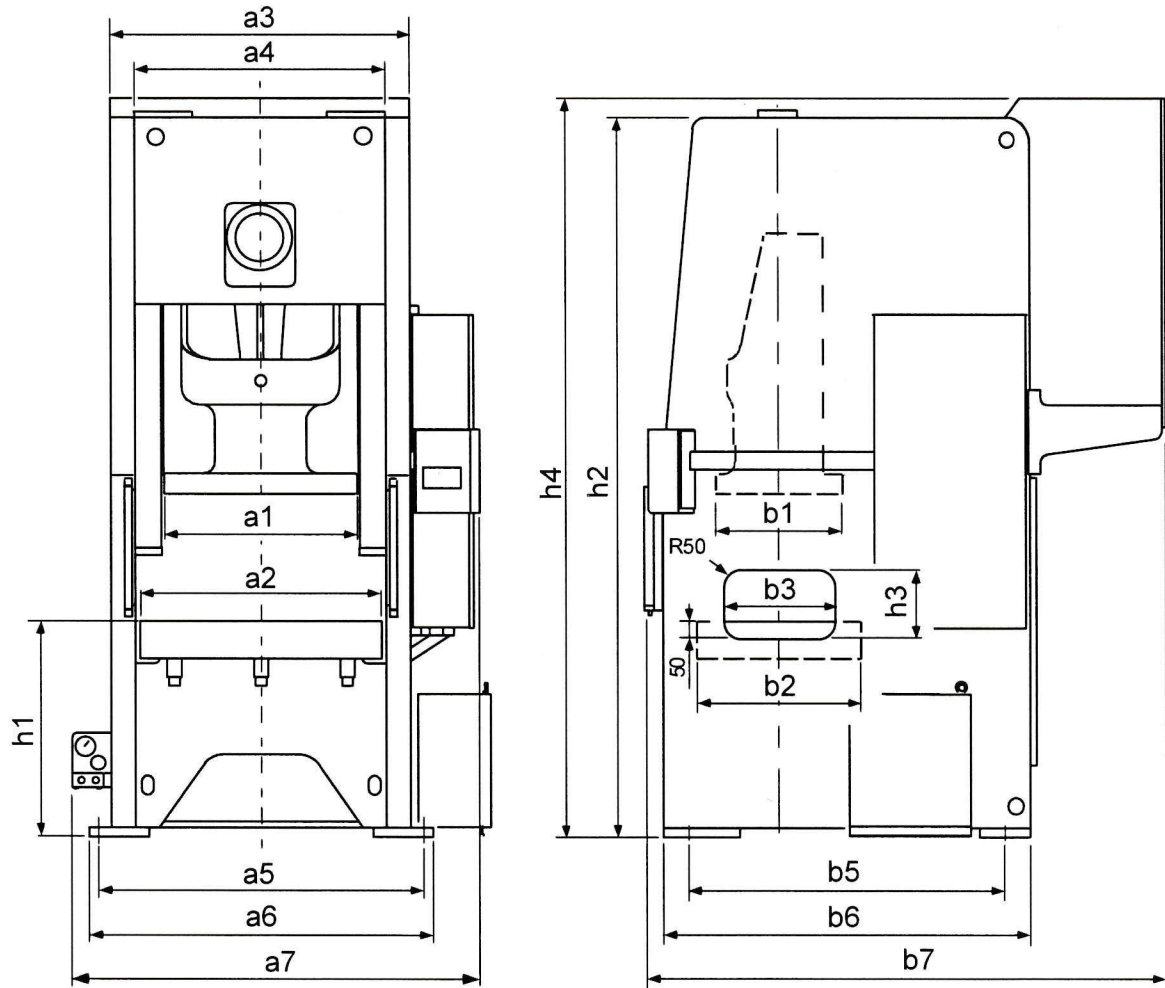
特殊仕様については、表紙の次のページに記載しています。

型 式	NS1-800 (D)	NS1-1100 (D)	NS1-1500 (D)	NS1-2000 (D)
加圧能力 (kN)	800	1100	1500	2000
能力発生位置 (下死点上) (mm)	5	5	6	6
ストローク長さ (mm)	160	180	200	250
無負荷連続ストローク数 (spm)	~ 65	~ 55	~ 45	~ 40
作業エネルギー (J)	4000	4600	7900	13100
ダイハイト (1) (mm)	320	350	400	450
スライド調節量 (mm)	80	90	100	110
供給空気圧 (MPa)	0.5	0.5	0.5	0.5
周囲温度 (°C)	5 ~ 40	5 ~ 40	5 ~ 40	5 ~ 40
メインモータ (kW)	25	35	40	40
最大上型懸垂質量 (kg)	300	350	500	1000

注 (1)：ダイハイトとは、スライド調節上限、スライド下死点における、スライド下面からボルスタ上面までの距離をいいます。

3. 全体の寸法

標準仕様での概略寸法です。お客様御要求により変更となる場合があります。



単位：mm

型 式		NS1-800 (D)	NS1-1100 (D)	NS1-1500 (D)	NS1-2000 (D)	
スライド寸法	a1xb1	700x460	800x520	900x580	1000x650	
ボルスタ寸法	a2xb2	900x600	1000x680	1150x760	1250x840	
ボルスタ厚さ		140	155	165	180	
サイドオープニング寸法	b3xh3	440x300	500x320	560x380	620x420	
床上ボルスタ上面高さ	h1	900	900	900	1000	
フレーム全高さ	h2	2780	2995	3245	3745	
フレーム外側寸法	a3	1100	1240	1430	1560	
フレーム内側寸法	a4	940	1040	1190	1300	
概略寸法	総高さ	h4	2965	3075	3285	3795
	アンカボルト位置	a5xb5	1220x1200	1344x1310	1525x1450	1655x1590
	据付寸法	a6xb6	1300x1380	1424x1520	1605x1690	1735x1860
	最大寸法	a7xb7	1550x1995	1690x2155	1880x2365	2010x2585
概略機械質量		9t	13t	18t	21t	

4. 各部の名称

・型式やオプションの有無及び貴社ご要求により、位置等が変わる場合があります。

