

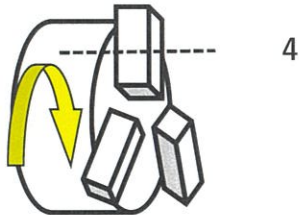
※精度は保証するものではありません。あくまでも参考値となります。

単位 μ ($1\mu = 0.001\text{mm}$)

Scale

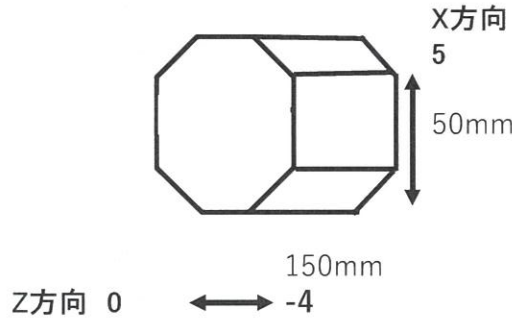
チャック外周の振れ

Run-out of chuck



刃物台の走り

Straightness of turret



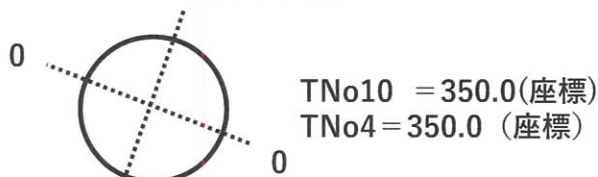
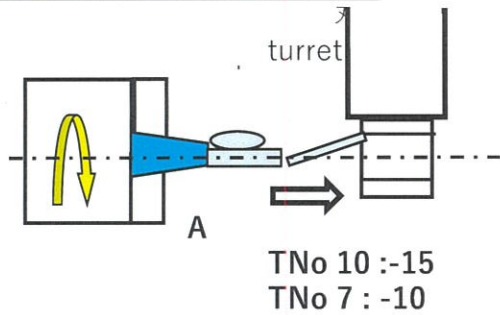
バックラッシュ(ロストモーション)

Backlash

	X	Y	Z
G0			
G1			

刃物台との同心度

Concentricity

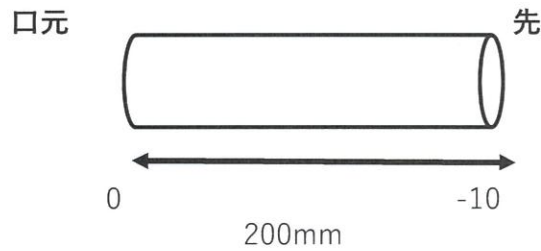


TNo 1 :-15
TNo 7 :-10

矢視A A VIEW

円筒切削

Cylindricity



備考

Remarks

機械メーカー(Manufacture)	ヤマザキマザック	年式(Age)	2018
機種(Model)	QUICKTURN250	測定日 (The date of Measurement)	2024/4/16
製造番号(Serial number)	299667	物件番号(U-Machine No.)	BN2400001