

※精度は保証するものではありません。あくまでも参考値となります。

単位 μ ($1\mu = 0.001\text{mm}$)

Scale

チャック外周の振れ

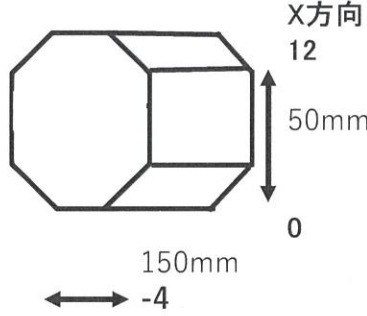
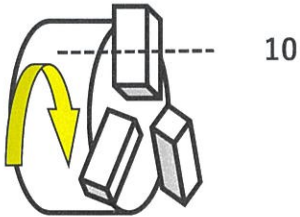
Run-out of chuck

刃物台の走り

Straightness of turret

バックラッシュ(ロストモーション)

Backlash



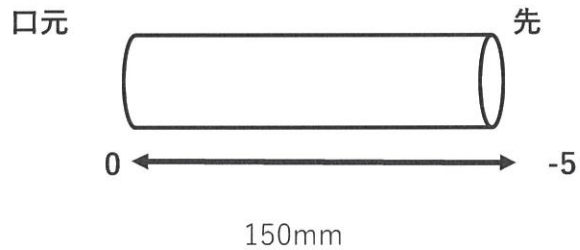
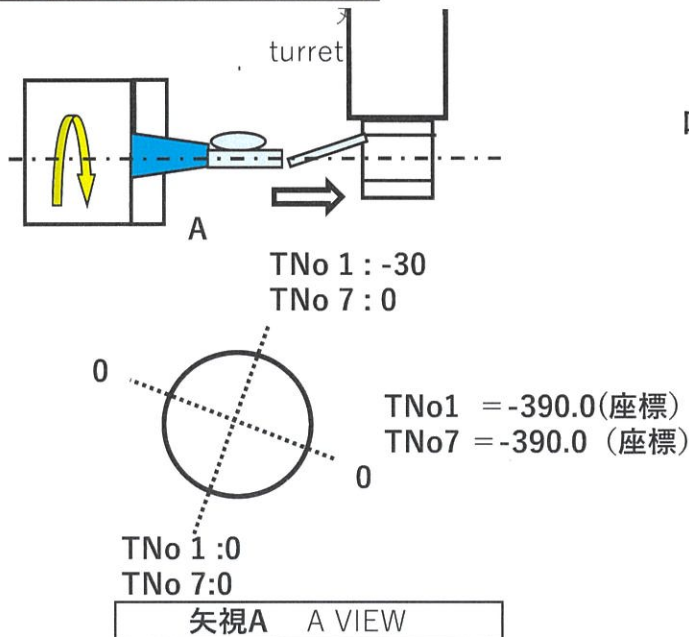
	X	Y	Z
G0			
G1			

刃物台との同心度

Concentricity

円筒切削

Cylindricity



備考

Remarks

T07 Uドリルホルダーにて芯高調整済み

機械メーカー(Manufacture)	ヤマザキマザック	年式(Age)	2017
機種(Model)	QTSM350	測定日 (The date of Measurement)	2024/3/19
製造番号(Serial number)	280976	物件番号(U-Machine No.)	BN200113