

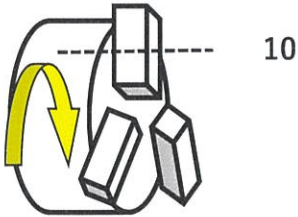
※精度は保証するものではありません。あくまでも参考値となります。

単位 μ ($1\mu = 0.001\text{mm}$)

Scale

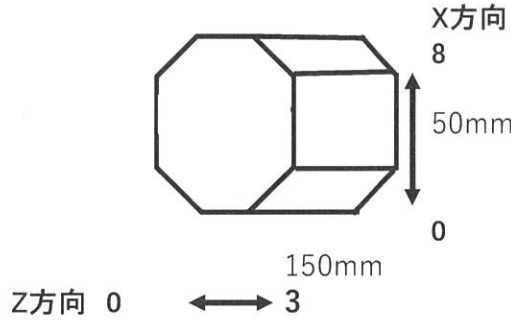
チャック外周の振れ

Run-out of chuck



刃物台の走り

Straightness of turret



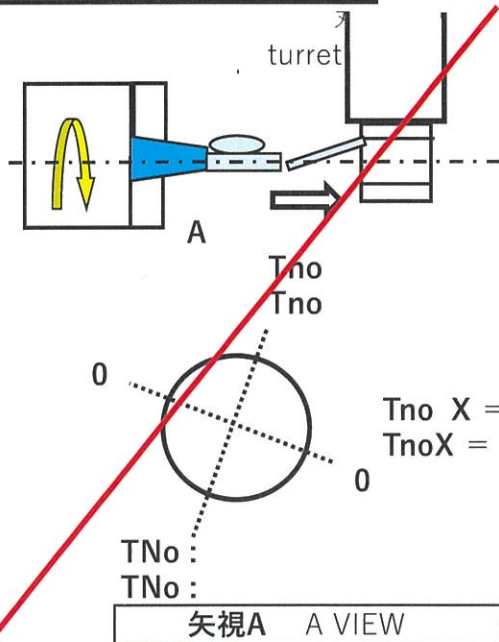
バックラッシュ(ロストモーション)

Backlash

	X	Y	Z
G0	1	/	1
G1	1	/	1

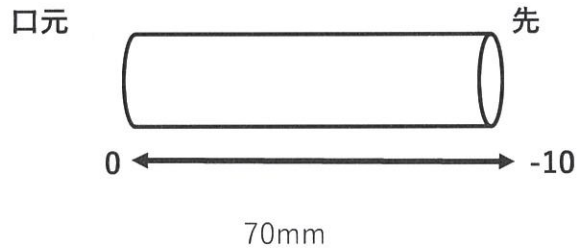
刃物台との同心度

Concentricity



円筒切削

Cylindricity



備考

Remarks

機械メーカー(Manufacture)	高松機械工業	年式(Age)	2012
機種(Model)	XC-100	測定日 (The date of Measurement)	2024/3/10
製造番号(Serial number)	1280816	物件番号(U-Machine No.)	BN2300093