

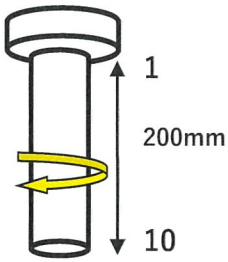
※精度は保証するものではありません。あくまでも参考値となります。

単位 μ ($1\mu = 0.001\text{mm}$)

Scale

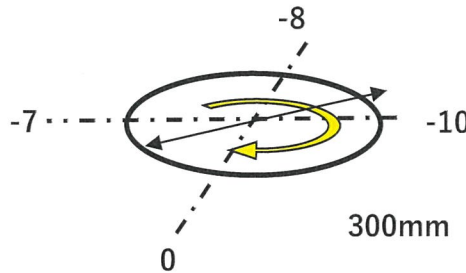
主軸の振れ

Run-out of test bar



主軸振り回し

Swing diameter



バックラッシュ(ロストモーション)

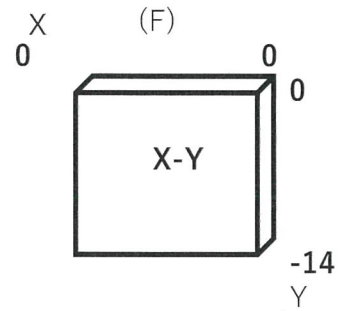
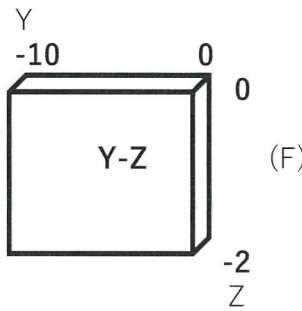
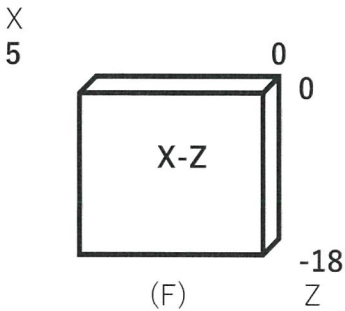
Backlash

	X	Y	Z
G0	4	4	4
G1	/		

直角度

Geometric accuracy of motion

300mm × 300mm

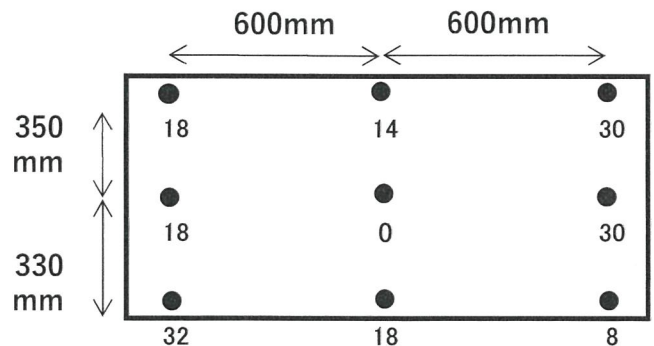


備考

Remarks

テーブル上面精度

Table flatness



機械メーカー(Manufacture)	OKK	年式(Age)	2007年
機種(Model)	VM7III	測定日 (The date of Measurement)	2024/4/17
製造番号(Serial number)	MA67480(1159)	物件番号(U-Machine No.)	BC2400001