

6

仕様

測定投影機の仕様・付属品について説明します。

6.1 仕様

6.1.1 本体仕様

| 項目 | 内容 |
|-------------------|---|
| スクリーン | 有効径 : $\phi 353\text{mm}$ |
| | 角度表示 : デジタル |
| | 読取り : 1'又は0.01° (切換) |
| | 回転角 : $\pm 360^\circ$ (カウントは $\pm 370^\circ$ まで表示します。) |
| | 機能 : ゼロセット, ABS/INC |
| | ガラス : 微粒子スリガラス 十字線 : 実線 |
| 投影レンズ | 10× (標準付属品) |
| | 5×, 20×, 50×, 100× (特別付属品) |
| 微動載物台 (X軸) | 載物面の大きさ : 450×146mm |
| | アリ溝 (断面図参照) の本数ピッチ : 2本 P=43mm |
| | 測定範囲 : 254mm 読取装置 : リニヤスケール AT112-270 1 μm 読み |
| | 最大積載質量 : 45kg |
| | スイベル機構 : (X軸最大回転角度) : $\pm 10^\circ$ |
| | 最小読み角度 : 30' フローティング機構付 |
| 上下動部 (Y軸) | 測定範囲 : 152.4mm 読取装置 : リニヤスケール AT112-170 1 μm 読み |
| 倍率精度 | 透過 : 呼び倍率の0.1%以下 反射 : 呼び倍率の0.15%以下 |
| 基準範囲 | 50.8mm |
| 透過照明 | 光源電球 : 24V,150W ハロゲンランプ |
| | テレセントリック照明方式 |
| | 輝度調整可能 (2段切換) |
| | 熱線吸収フィルタ, 冷却ファン内蔵 カラーフィルタ (オプション) 併用可能 |
| 反射照明 | 垂直/斜め反射切換可能 |
| 斜め反射照明 | 光源電球 : 24V,200W パラボラ式ハロゲンランプ |
| | ツインファイバー照明 |
| | 光束の集光調整可能 |
| 垂直反射照明 (特別付属品) | 光源電球 : 24V,150W ハロゲンランプ |
| | 半透鏡による垂直反射照明、光束の集光調整可能 熱線吸収フィルタ, 冷却ファン内蔵 |

| 項目 | 内容 |
|-------|---|
| 本体大きさ | W×D×H : 460×1138×1155mm |
| | スクリーン高さ : 935mm |
| | 質量 : 150kg |
| 電源 | AC100,110,120V 又は、AC220,230,240V (機種及び電圧切換器により設定可能) |
| | 単相 : 50/60Hz |
| | 消費電力 : 410W |

6.2 標準付属品

| No. | 名称 | 個数 | 備考 |
|-----------|----------------------------------|----|-------------------------------------|
| 172-184 | レンズセット 10× | 1 | 投影レンズ、10×ハーフミラー |
| 515530 | 24V150Wハロゲンランプ(透過照明用) | 2 | |
| 12BAA637 | 24V200Wパラボラ式ハロゲンランプ (斜め反射照明用) | 1 | 本体内に取付けて出荷 |
| 538616 | 六角棒スパナ 呼び 3 | 1 | |
| 538615 | 六角棒スパナ 呼び 2.5 | 1 | |
| 512926 | キャップ | 4 | |
| 383228 | ビニールカバー | 1 | |
| 02ZAA000 | 電源コード(国内) | 1 | 仕向先により、選択 |
| 02ZAA010 | 電源コード(UL,CSA) | | |
| 02ZAA020 | 電源コード(CEE) | | |
| 02ZAA030 | 電源コード(BS) | | |
| 02ZAA040 | 電源コード(CCC 対応 : Sタイプ) | | |
| 02ZAA050 | 電源コード(EK) | | |
| 12BAL273 | 管ヒューズ 5×20 mm 250V T6.3A | 2 | ・内1個は電圧切換器に 取付けて出荷 ・仕向け先により選択 |
| 12BAE998 | 管ヒューズ 5×20 mm 250V T5A | | |
| 99MBA237J | 取扱説明書(和文) | 1 | 仕向先により、選択 |
| 99MBA237A | 取扱説明書(英文) | | |
| — | 保証書 | 1 | |

6.3 消耗品

| No. | 名称 | 備考 |
|----------|--------------------------|----------------|
| 515530 | 24V150Wハロゲンランプ | 透過照明用 |
| 12BAA637 | 24V200Wパラボラ式ハロゲンランプ | 斜め反射照明用 |
| 12BAL273 | 管ヒューズ 5×20 mm 250V T6.3A | AC100,110,120V |
| 12BAE998 | 管ヒューズ 5×20 mm 250V T5A | AC220,230,240V |

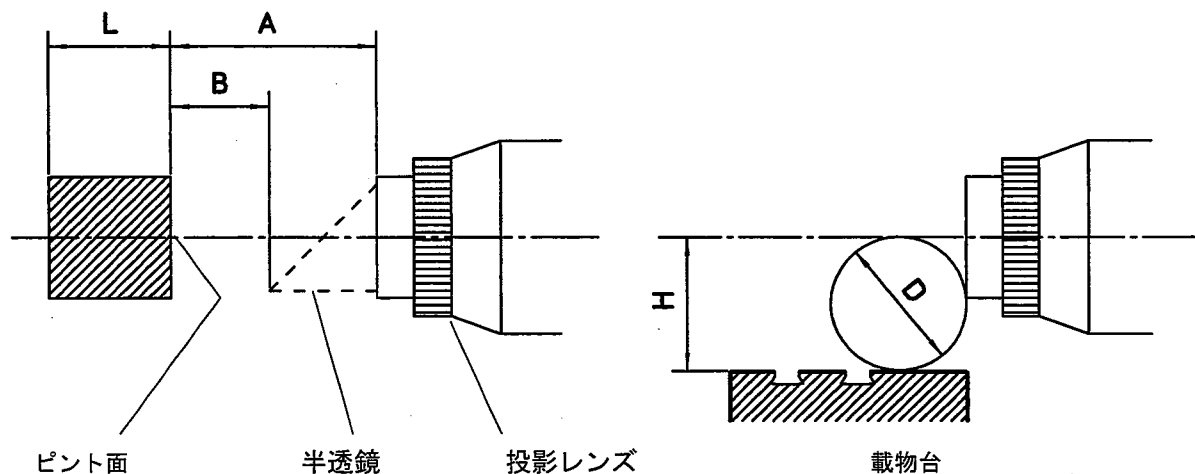
6.5 投影能力表

本機に標準または、特別付属品として装備することのできる投影レンズの投影能力について以下に表記します。

(下記の値は設計値 Unit : mm)

| 倍率 | | 5× | 10× | 20× | 50× | 100× | |
|------------------|---------------|--------|-------|-------|-----|------|-----|
| 取付方法 | | ねじマウント | | | | | |
| 倍率精度 | 透過 | ±0.1% | | | | | |
| | ツインファイバー | | | | | | |
| | 反射 (オプション) | ±0.15% | | | | | |
| 投影能力 | 視野直径 | 70.6 | 35.3 | 17.7 | 7.1 | 3.5 | |
| | 作動距離 | A | 160 | 93 | 40 | 14.6 | 9.5 |
| | | B | 64 | 41 | 40 | 14.6 | 9.5 |
| | 最大測定物高さ | L | 175 | 235 | 235 | 80 | 109 |
| | 投影できる最大直径 | D | 152.4 | 152.4 | 116 | 30.4 | 19 |
| 光軸と載物台上面 最大距離 | H | 152.4 | | | | | |

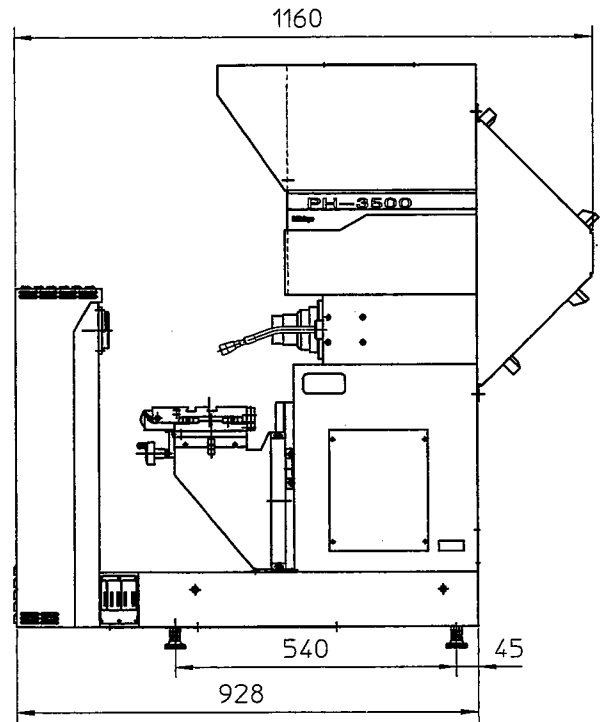
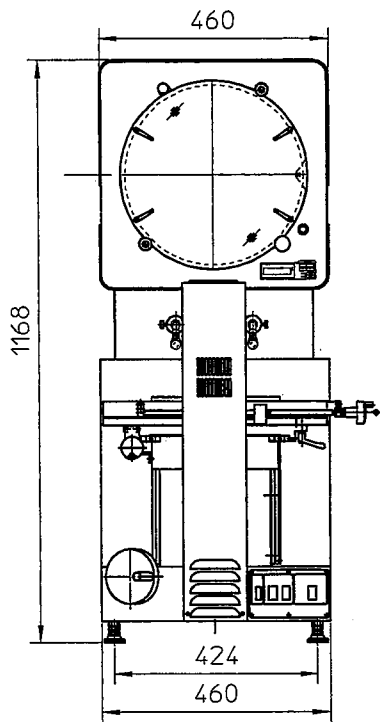
(値はすべて設計規格値)



6.7 外観寸法図

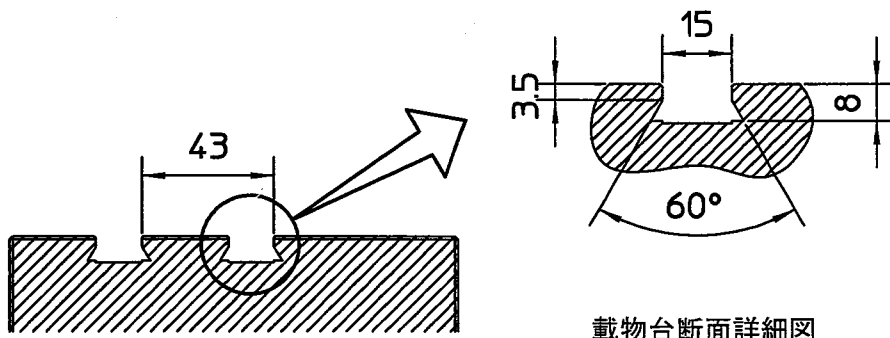
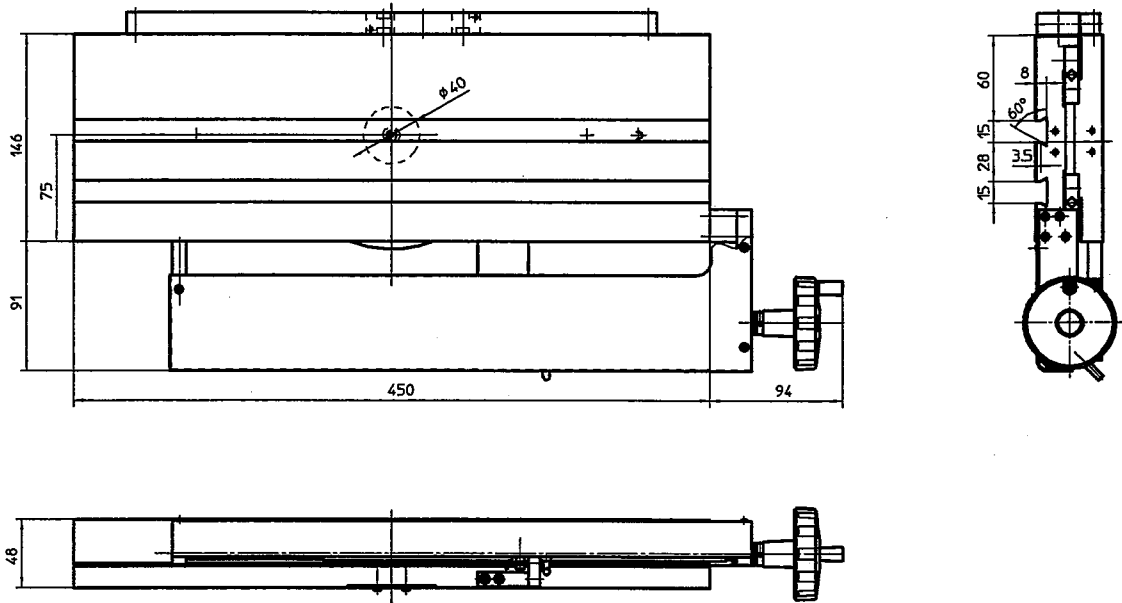
6.7.1 投影機本体

(単位 : mm)



6.7.2 載物台

(単位 : mm)



載物台断面詳細図

【Supplementary information regarding the transfer of the main unit】 **/ 【本体運搬時の補足】**

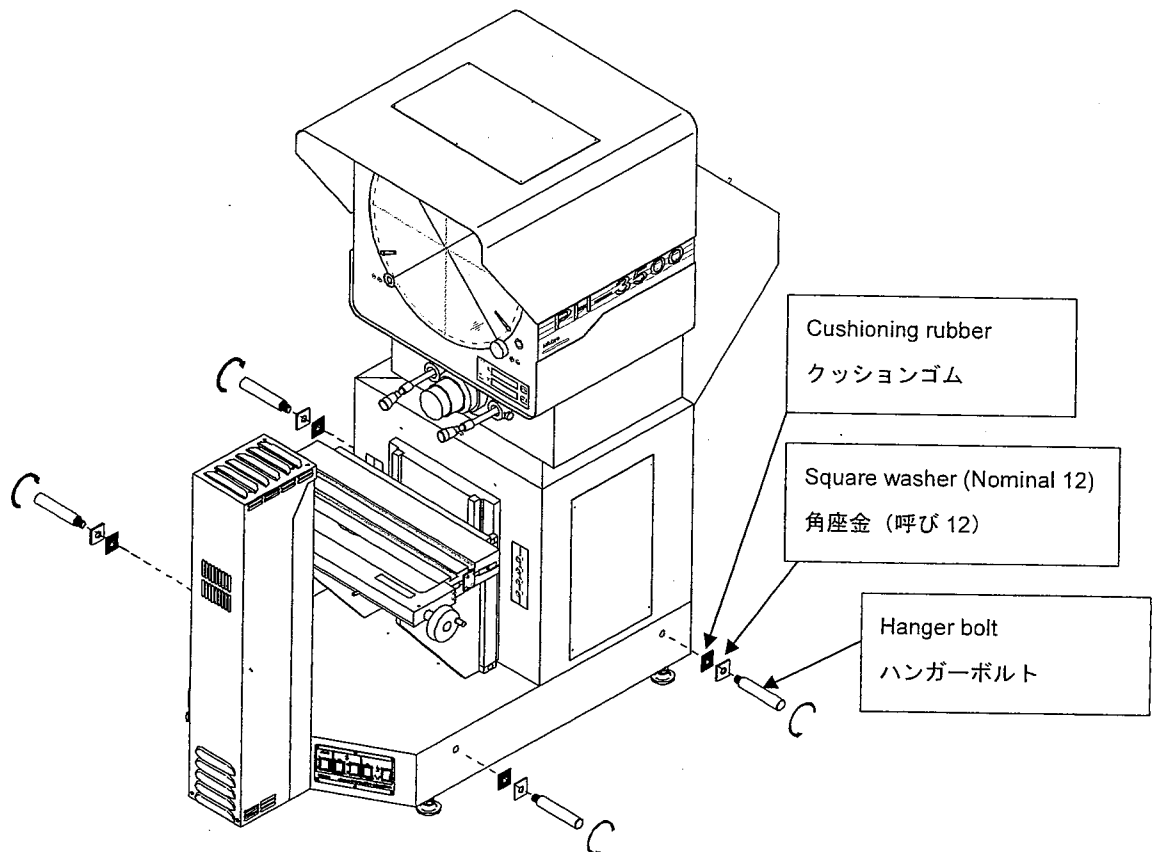
In order to prevent damage to the main unit during transfer, put the cushioning rubbers and square washers (nominal 12), provided as standard accessories, between the main unit and each hanger bolt as shown in the following figure.

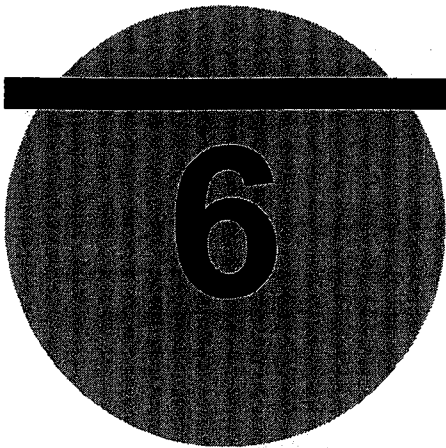
(To machines shipped inside Japan, the cushioning rubbers and the square washers (nominal 12) are already attached at the assembly factory before shipment.)

本体を運搬するにあたっては、本体と運搬用ハンガーボルトの間に、付属のクッションゴムと角座金(呼び 12) を下記の図の位置に、挟んで取付けてください。

本体を傷付ける恐れがなくなります。

(国内向けは、出荷時に既にクッションゴム及び角座金(呼び 12) は取付いています。)





仕様

この章では、仕様について説明します。

6.1 本体仕様

| | | |
|--------------|--|---------|
| コード No. | 174-173 | 174-175 |
| 符号 | KA-12 | KA-13 |
| 軸数 | 2 | 3 |
| 最小表示量 (表示範囲) | 0.005 (+99999.995 ~ -9999.995)mm、 0.001 (+99999.999 ~ -9999.999)mm | |
| 入力周波数※ | 最大 2m/s 原点およびタッチ信号検出時 50mm/s | |
| 適用スケール | AT700 シリーズ、AT100 シリーズ | |
| 表示 | 主表示：符号を含む 8 桁表示 副表示：機能・座標 LED 表示 | |
| 電源電圧 | AC100 ~ 240V (50/60Hz) | |
| 消費電力 | 20 ~ 25 VA | |
| 使用環境 | 温度：0 ~ 45°C、湿度：20 ~ 80% 高度：2000m 以下、過電圧カテゴリ：Ⅱ 汚染度：2 (導電性の粉塵がある環境では使用しないでください) 室内使用 | |
| 保存環境 | 温度：-10 ~ 60°C、湿度：20 ~ 80% | |
| 外形寸法 (W×H×D) | 260×168×80mm | |
| 質量 | 1.1kg | 1.2kg |
| 機能 | <ul style="list-style-type: none">・ 主機能：ゼロセット、プリセット、表示値 1/2、表示単位切り替え、ゼロアプローチ、原点セット、タッチ信号・ パラメータ機能：直線誤差補正、分解能切り替え、計数方向切り替え、直径表示、和モード (3 軸カウンタのみ)・ 各種エラー表示 | |

※：応答速度は、接続するスケールユニットにより異なります。