

U-MACHINE

RESOURCE CENTER

静的精度表

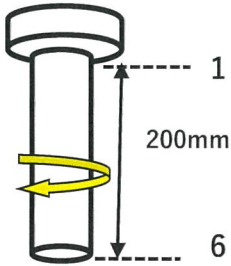
Geometric accuracy

※精度は保証するものではありません。あくまでも参考値となります。

単位 μ ($1\mu = 0.001\text{mm}$)
Scale

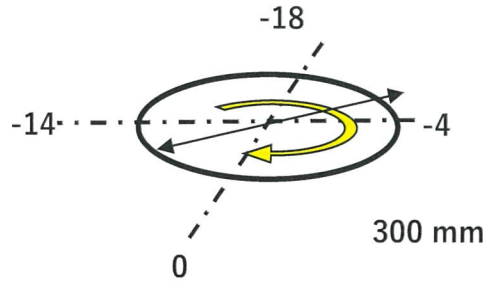
主軸の振れ

Run-out of test bar



主軸振り回し

Swing diameter



バックラッシュ(ロストモーション)

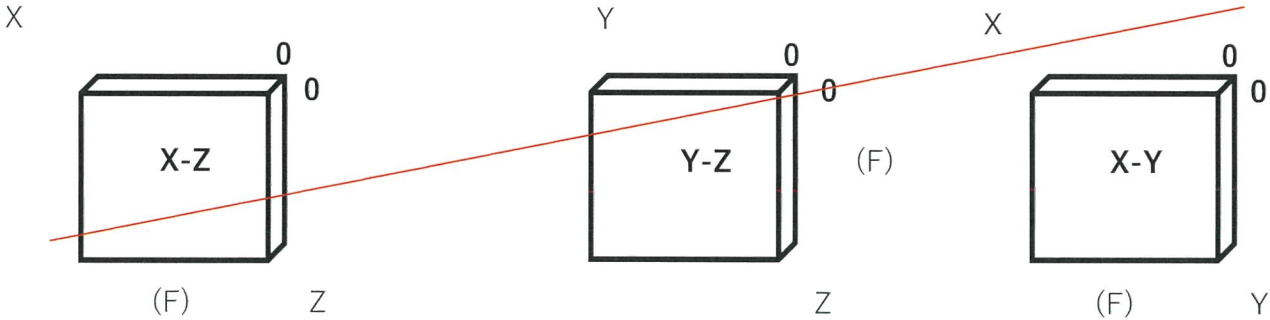
Backlash

	X	Y	Z
G0	1	1	2
G1	/		

直角度

Geometric accuracy of motion

300mm × 300mm

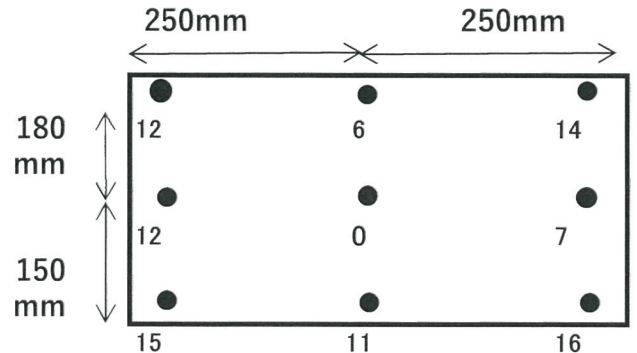


備考

Remarks

テーブル上面精度

Table flatness



機械メーカー(Manufacture)	ファナック	年式(Age)	2006年
機種(Model)	α -T21iEe	測定日 (The date of Measurement)	2024/2/19
製造番号(Serial number)	P067VK438	物件番号(U-Machine No.)	B22300102