

# U-MACHINE

RESOURCE CENTER

# 静的精度表

Geometric accuracy

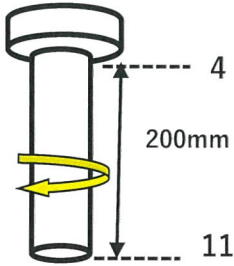
※精度は保証するものではありません。あくまでも参考値となります。

単位  $\mu$  ( $1\mu = 0.001\text{mm}$ )

Scale

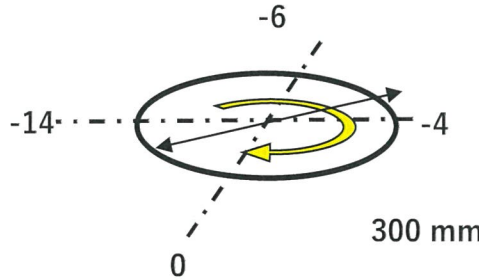
## 主軸の振れ

Run-out of test bar



## 主軸振り回し

Swing diameter



## バックラッシュ(ロストモーション)

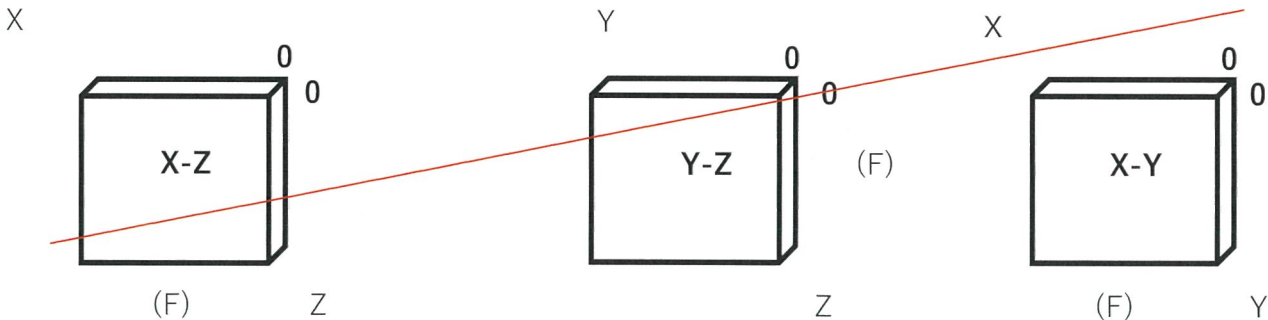
Backlash

	X	Y	Z
G0	2	1	1
G1			

## 直角度

Geometric accuracy of motion

300mm × 300mm

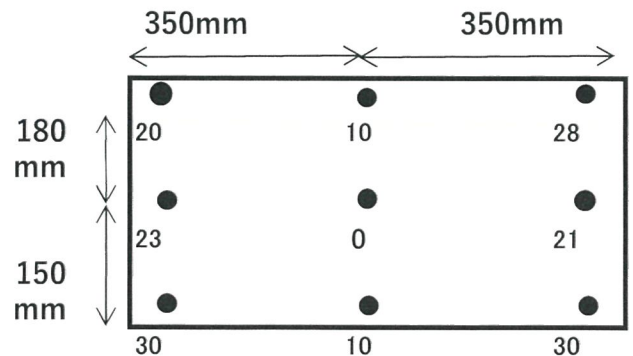


## 備考

Remarks

## テーブル上面精度

Table flatness



機械メーカー(Manufacture)	ファナック	年式(Age)	2007年
機種(Model)	$\alpha$ -T14iFL	測定日 (The date of Measurement)	2024/2/19
製造番号(Serial number)	P078WB076	物件番号(U-Machine No.)	B22300101