

U-MACHINE

RESOURCE CENTER

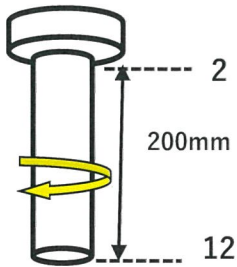
静的精度表

Geometric accuracy

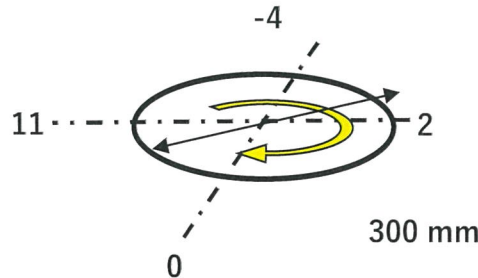
※精度は保証するものではありません。あくまでも参考値となります。

単位 μ ($1\mu = 0.001\text{mm}$)
Scale

主軸の振れ Run-out of test bar



主軸振り回し Swing diameter

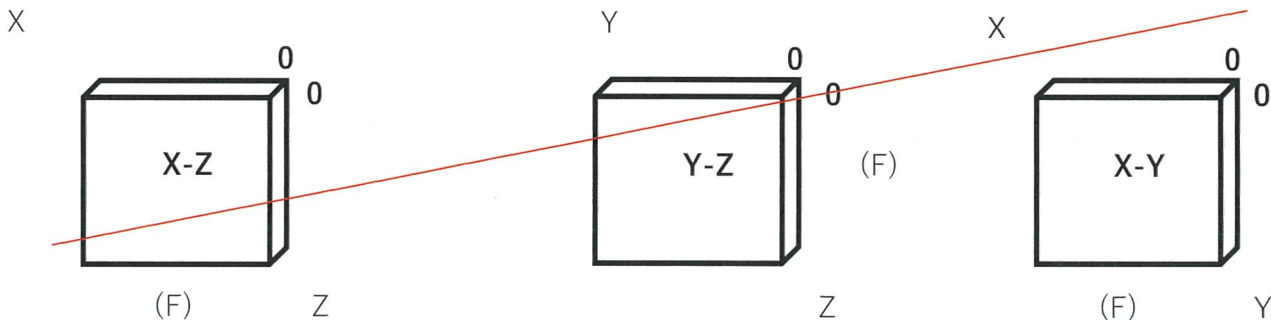


バックラッシュ(ロストモーション) Backlash

	X	Y	Z
G0	2	1	1
G1			

直角度

Geometric accuracy of motion
300mm × 300mm

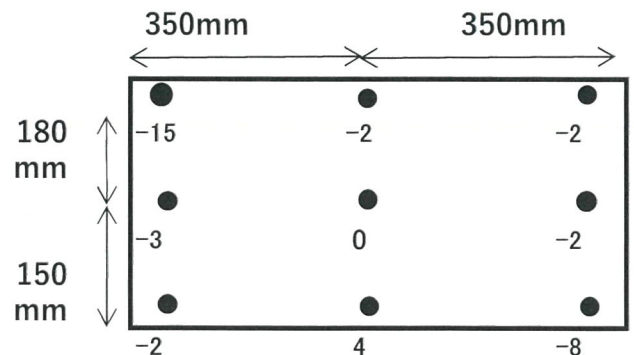


備考

Remarks

テーブル上面精度

Table flatness



機械メーカー(Manufacture)	ファナック	年式(Age)	2007年
機種(Model)	α -T14iEL	測定日 (The date of Measurement)	2024/2/19
製造番号(Serial number)	P072VB884	物件番号(U-Machine No.)	B22300100