

ANEX-II SERIES

仕様書

KYORI

No. 2151027

2022年6月20日

本体関係	型式		ANEX-40 II	標準 装 備	* 汎用インバータ変速メインモータ(本体横取付)
	加圧能力	kN	400		コンビネーション式エアフリクション
	ストローク長さ	mm	30		クラッチ/ブレーキ(NK-A00-8.2k-70)
	ストローク数	spm	180~850		ダイナミックバランス(重量選択式)
	ダイハイト	mm	240		* 電子式ロータリカムスイッチ B-15
	スライド調節量	mm	50		停止角度自動補正装置
	スライド寸法	mm	750×340		電子式クランク角度指示計(前)
	ボルスタ寸法	mm	750×500		タッチパネル10.4インチ(日本文) デジタル製
	ボルスタ厚さ	mm	120		速度計
	ベッドオープニング	mm	560×120		* トータルカウンタ 9桁
ボルスタオープニング	mm	* 左250右345(270)×80	* プリセットカウンタ 9桁(停止用) B-8		
メインモータ	kW	15	* アワーメータ 7桁 B-23		
・ダイハイト表示値: 240					電動式スライド調節装置(サーボモータ)
給送関係	型式	*	GX-40D	* 安全扉(前面特別) A-1	
	送り線高さ	mm	* 95 ± 20	* 別置き制御盤・本体操作盤・別置操作BOX壁掛式B-10,20	
	送り方向	*	右 → 左(Push)	マイクロインテグ(正逆転可)	
	材料厚さ	mm	MAX 2.0	モータ逆転装置	
	材料幅	mm	8~80	コイルばね式防振装置(制振器:摩擦式、シンボ製)	
	送り長さ	mm	0~40	両手押しボタン	
	送り角度	度	* 150	* オイルヒータ/クーラ(ダイキン製 AKZ909)	
	リリース角度	度	60	循環給油ユニット	
電装関係	電源	*	AC200V 60Hz	空気制御ユニット	
	操作電圧		AC100V/DC24V	精密カムグリッパフィーダ	
	部品のメーカ指定		無	* 材料塗油タンク(電磁弁付 フロートSW無)	
	制御型式		CMTD-0009	* 材料ガイド(ボルスタ端面より100mm調整式)溝タイプ	
				* 材料末端停止スイッチ(カラーマークセンサ)	
その他	JIS 精度		特級	* 停止用コンセント1個(コラム前面右)『コンセント1』上死点停止	
	本体	標準	日塗工*29-92B※(管理番号SIM4)	* 停止用コンセント1個(コラム後面右)『コンセント2』上死点停止	
		特別		エアコンセント1個(1/4B ベッド右側面前側)	
	電装	標準	日塗工*29-92B※(管理番号SIM4)	* 3相200Vコンセント(1.5kW)本体左右後各1個(カバー付)	
		操作パネル	紫色(日塗工*85-30B※)(管理番号SIM2)	全停止回路(タイ無)「切/入」スイッチは別置操作箱パネル	
	防音箱			作業用照明灯(「切/入」スイッチは別置操作箱パネル)	
	メーカ塗装色	メインモータ, オイルヒータ/クーラ, 防振装置, 空圧・油圧機器類			
	客先指定	本体色			
	※塗装色は色見本に合せること				(LED2個コラム左右後内側)
	塗料	標準	ウレタン塗装		○ 防音BOX(25~30dB減衰)(コトブキ通商製)
総重量		8000kg		○ フライホイールブレーキ	
上型重量 (選択指定)		105kg以下		○ ベッド~防振間にスパーサ(t=125)	

記事

- ・ 銘板、PL銘板 : 日本文
- ・ 取扱説明書 : 日本文1部 CD-ROM1部
- ・ 検査書 : 日本文1部
- ・ 承認図又は納入仕様書 : 日本文1部

承認	

高速カム グリップフィーダ仕様書

号機No. 3164

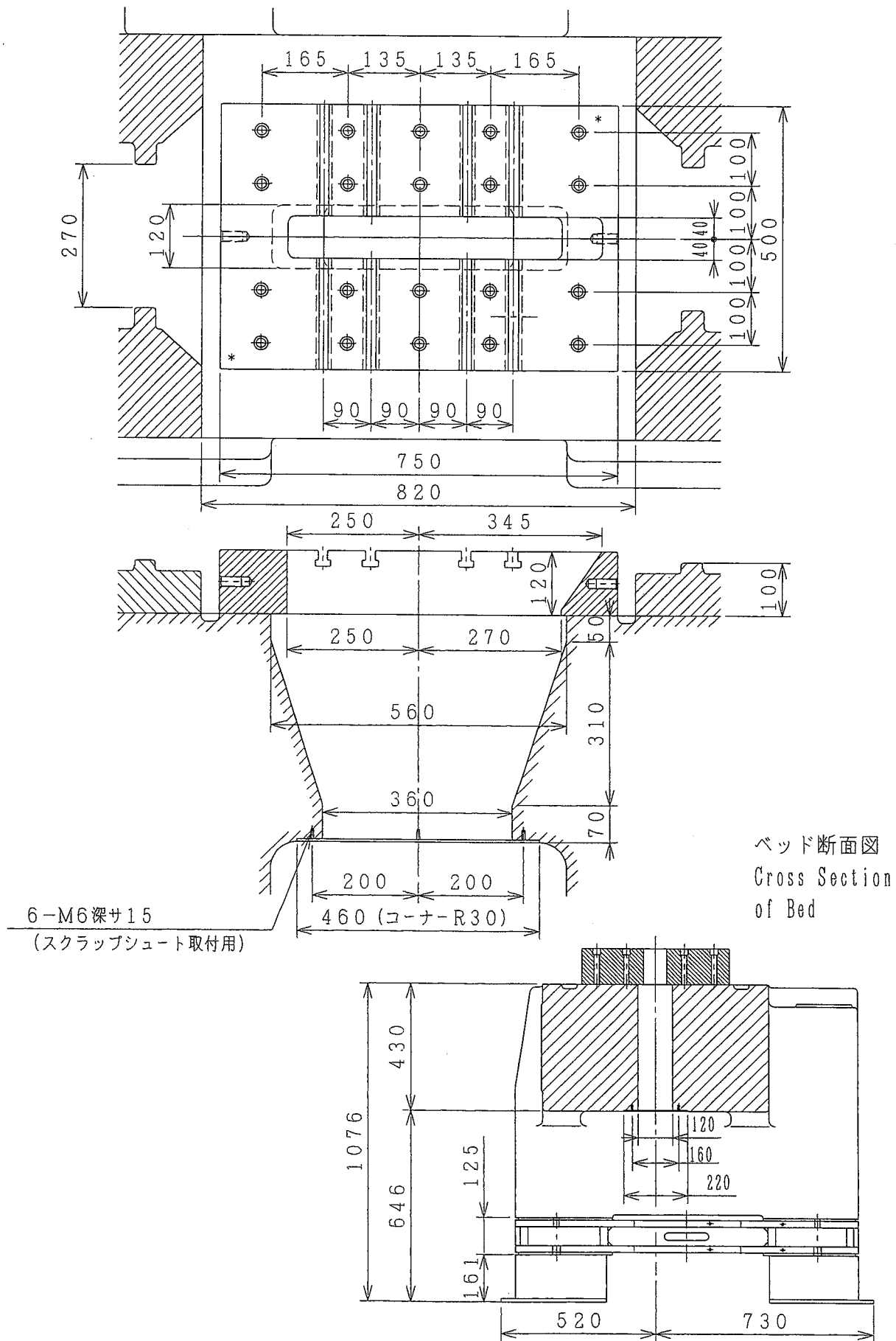
2022年6月20日

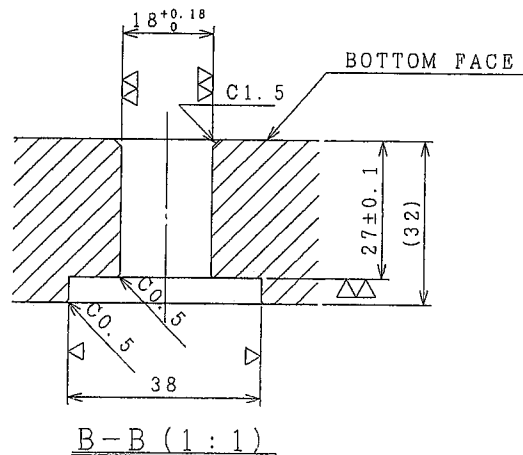
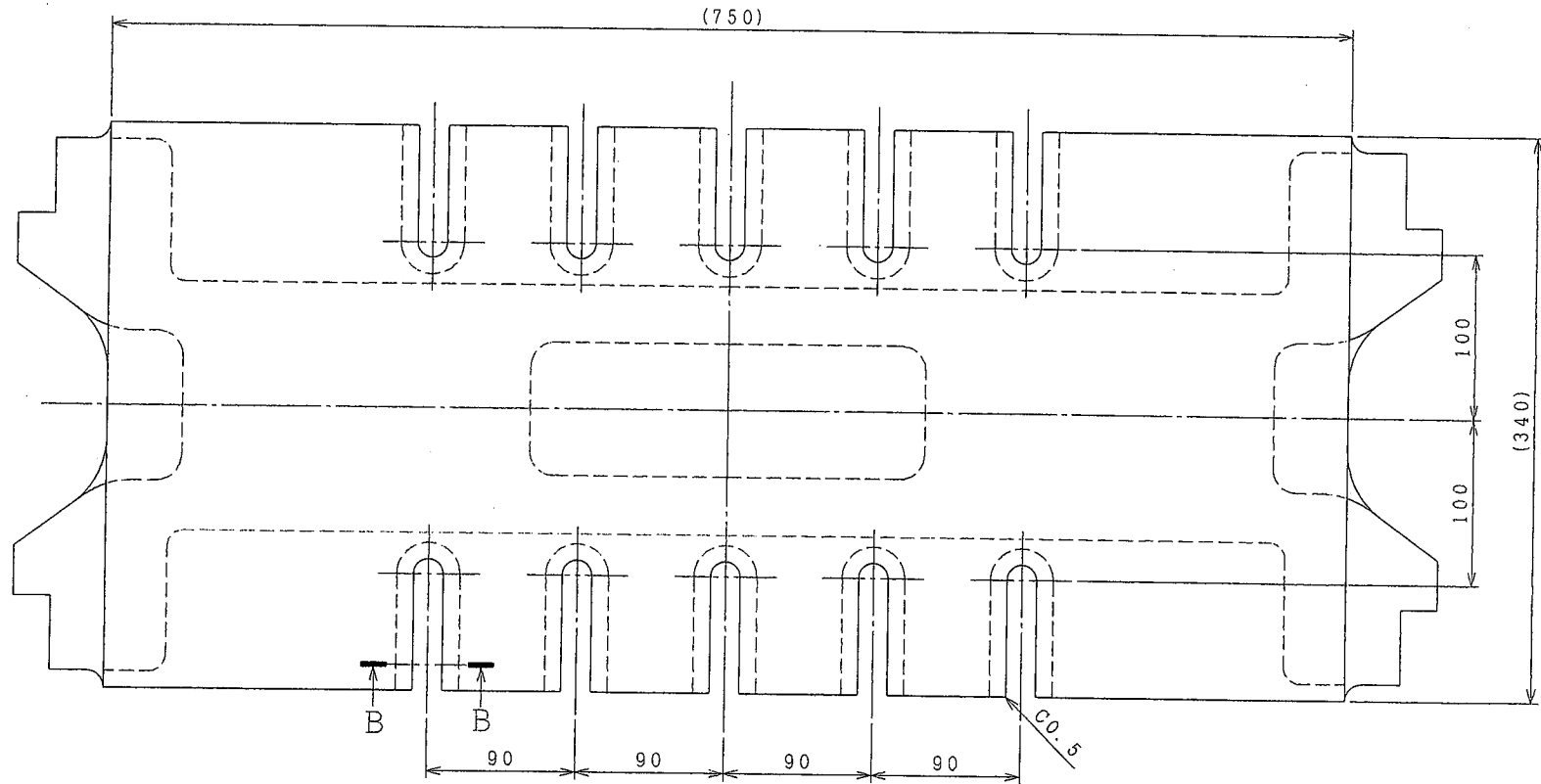
受注No. 12T7019602

型 式			GX-40D	備 考
取付機種			ANEX-40 II	2151027 号機
送り線高さ	mm		95 ± 20	
送り長さ	mm		0 ~ 40	
材料幅	mm		8 ~ 80	
最大材料厚	mm		MAX2.0	板厚0.1mm以下の場合は、ご相談下さい
送り方向		*	R ⇒ L	
送り角度	度	*	150	
最高回転数	spm		1400	
最低回転数(常用)	spm		200	
リリース量	mm		0.2	
リリース角度	度		60	
グリップ幅	mm		50	
上面プレート		*	特別	溝タイプ
グリップブロック(上)(下):形状			標準	
グリップブロック(上)(下):材質			標準(SKH-51)	
材料入口ガイド			標準	
材料末端停止スイッチ		*	FS-N11N+FU-69U	
材料押えシリンダ		*	有	
エアリリース配管			標準	
本体色			日塗工*E35-70B(管理番号SIM5)	
フロントカバー (125)3B4853			日塗工*25-85B(管理番号SIM10)	
クランプアーム A(40)3B5235			危険色(黄色)	
塗 料			ウレタン塗装	
銘板、PL銘板			日本語	
記事				
グリップ圧を強くする				
				承 認

ANEX-40 II ボルスタ
BOLSTER

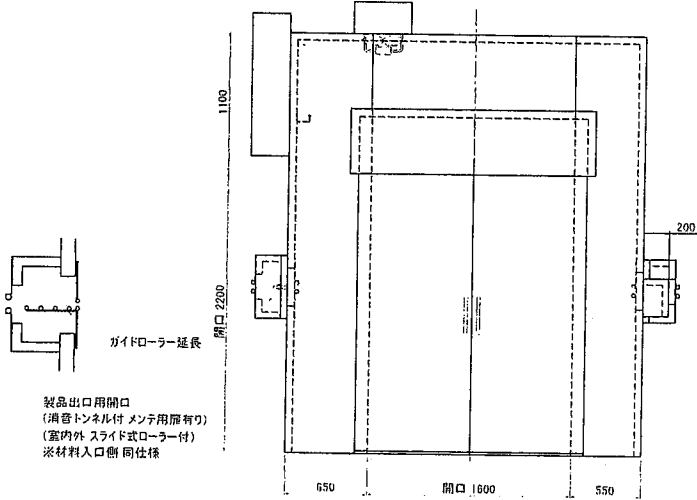
No. 2151027



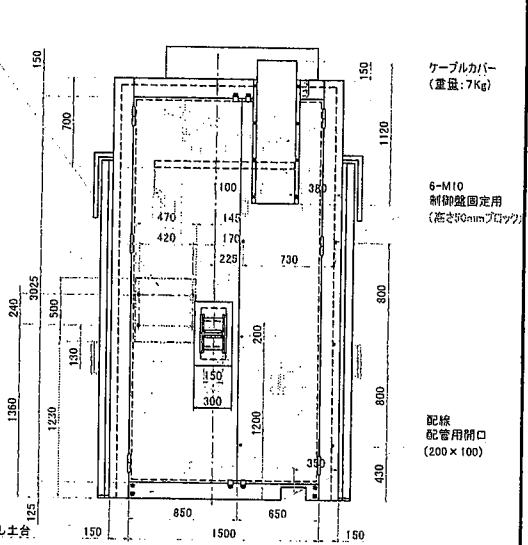
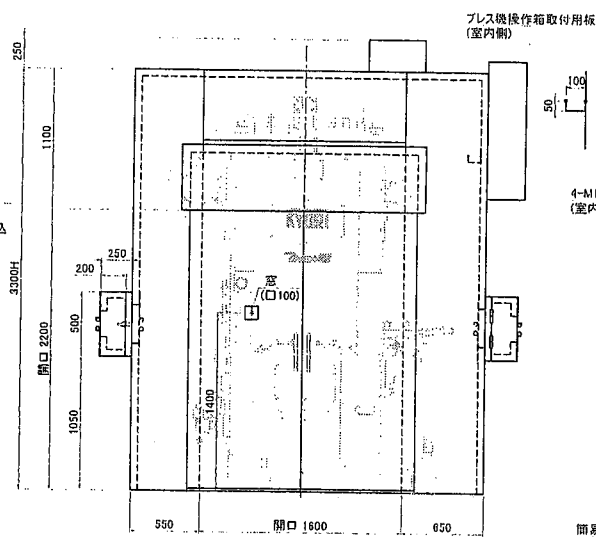
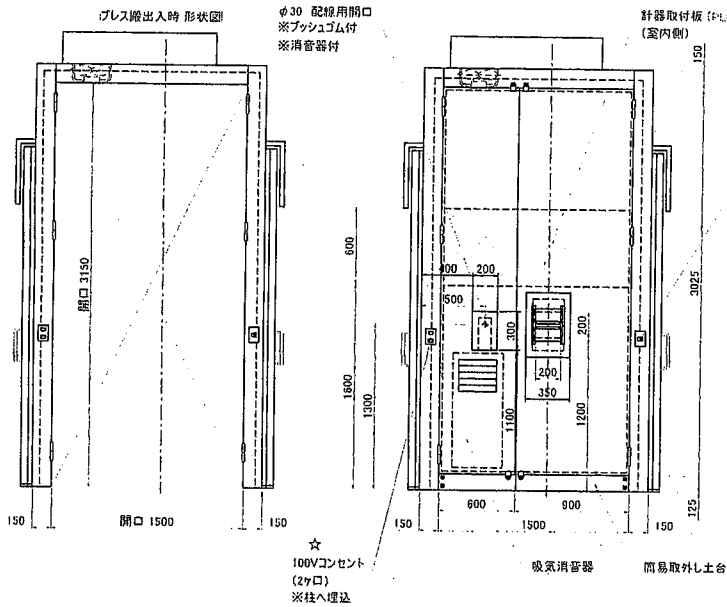
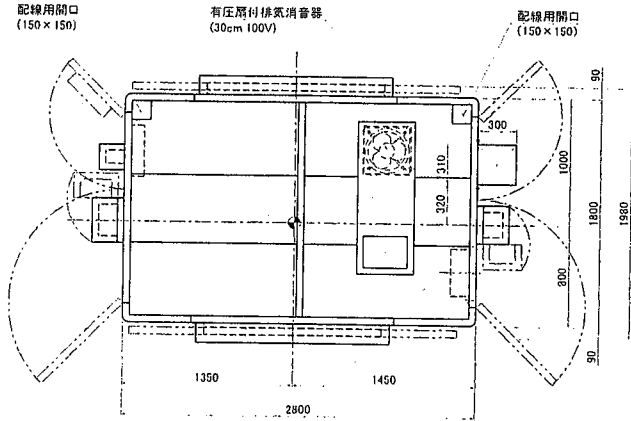


△				4							
△				3							
△				2							
△				1	0	スライド下面図	1	2152A3663-3			
符号	号機	内容	氏名	符号	分類	品名	個数	材質・型式	記事		
熱処理							尺度	1:3	分類		整理
表面処理							日付	2022.03.15	型式		215
表面アラサ							検図	設計	製図		スライド下面図
							~ (▽, ▽▽)		図名		
日本電産シンプ株式会社 NIDEC-SHIMPO CORPORATION							図番		215A27002		

SCAW

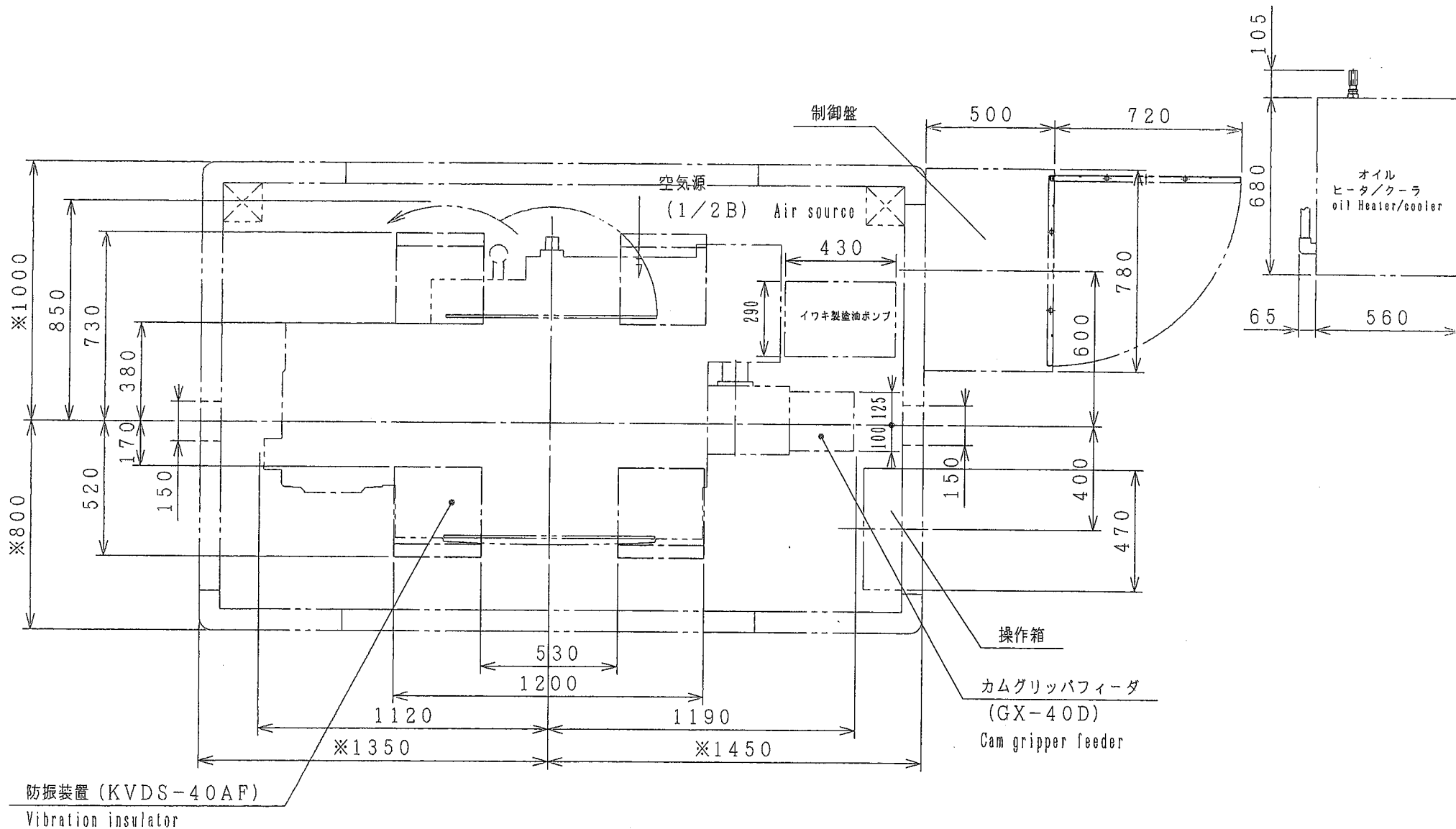


製品出口用開口
(消音トンネル付 メンテ用扉有り)
(室内外 スライド式ローラー付)
※材料入口側 同仕様



Mark	Description	Date	Sign	壁体構造	20~25dB減衰仕様	Approved by	Checked by	Drawn by	Name					
△1				窓部構造	20~25dB減衰仕様			A.M	日本電産シンボ株式会社 殿					
△2				照明設備	LED灯 2灯 (100V)					ANEX-40 商用静音ボックス 全体図				
△3				換気設備	30cm有圧扉 (100V)					Mark	DRG.No.	Scale	Quantity	Date
△4				塗装仕様	日塗工 360						KBH-220403-00	1/40	1	2022-04-19

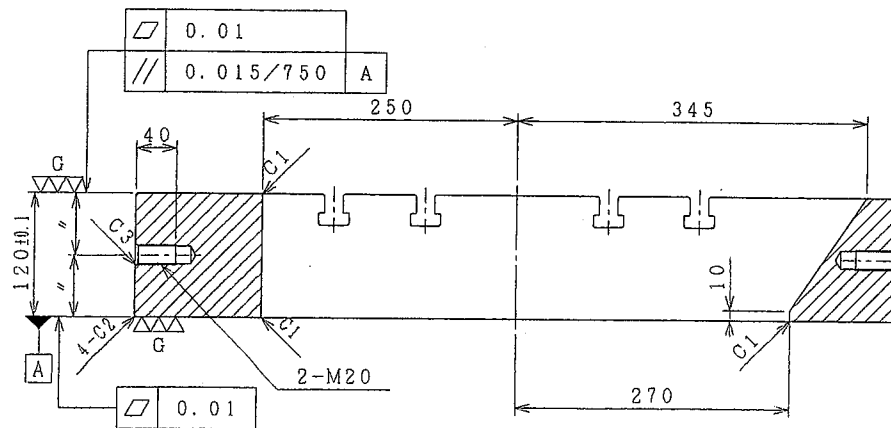
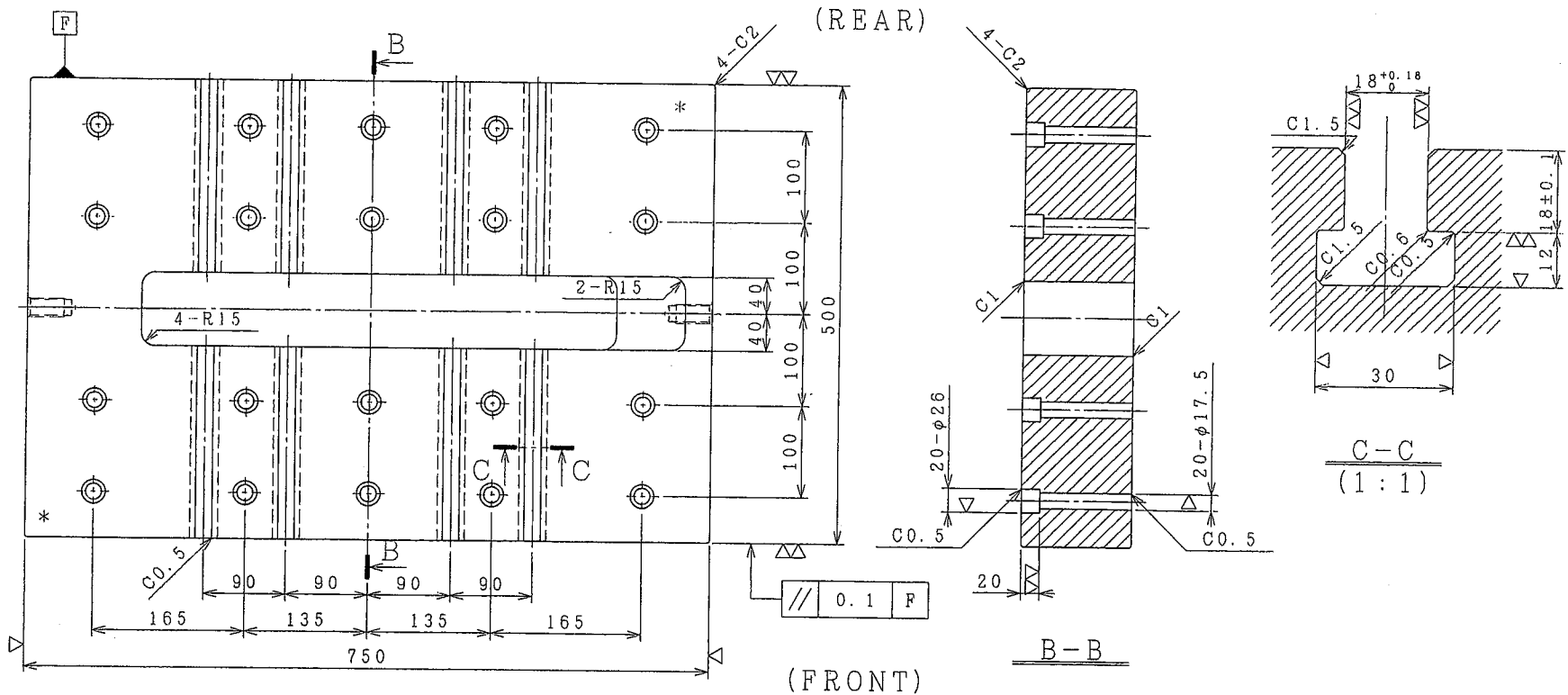




※ 防音BOXのサイズ
 ※ The size of Soundproof BOX

No. 2151027

ANEX-40II 据付図
 INSTALLATION DRAWING



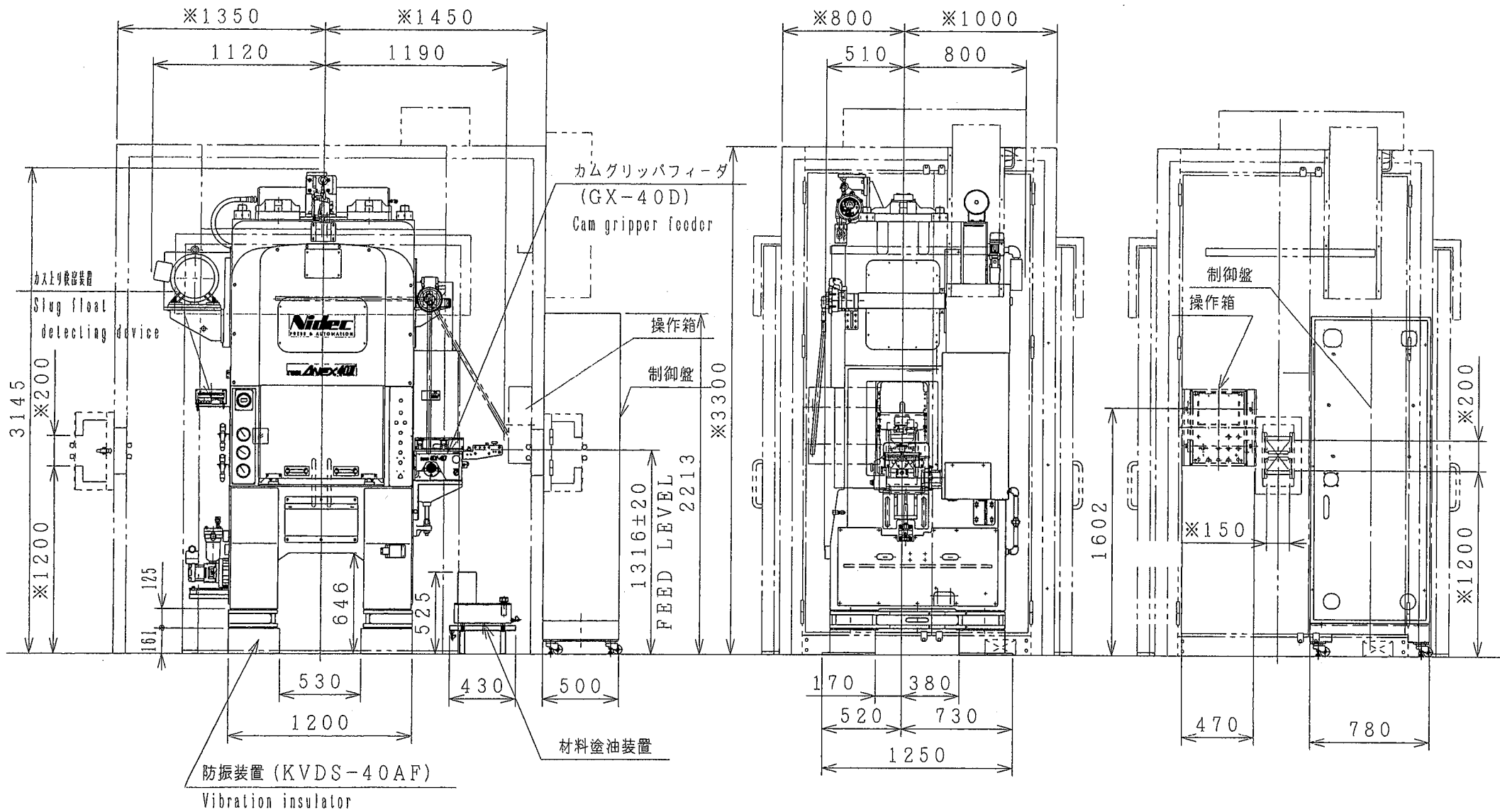
*部：研磨前硬度測定位置（2ヶ所）

*部：研磨前硬度測定位置（2处）

符号	号数	内容	氏名	符号	分類	品名	個数	材質・型式	記事
△	4								
△	3	W				サラバネザガネ	20	サラバネザガネM16	
△	2	W				六角穴付ボルト	20	CBM16×130	
△	1	4				ボルスタ	1	FC350	
符号		熱処理		表面処理		表面アラサ		図番	
		応力除去焼ナマシ HB140~200		表面粗さ ~ (▽, ▽▽, ▽▽▽)		1:5		215	
		2022.03.15		検図 設計 製図				ボルスタ	
								215A27001	

280 kg

日本電産シロボ株式会社
NIDEC-SIROBO CORPORATION



No. 2151027

ANEX-40II 外観図
GENERAL VIEW

※ 防音BOXのサイズ
 ※ The size of Soundproof BOX