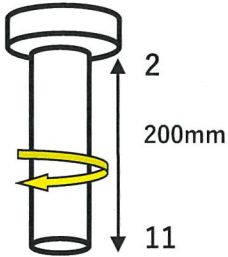


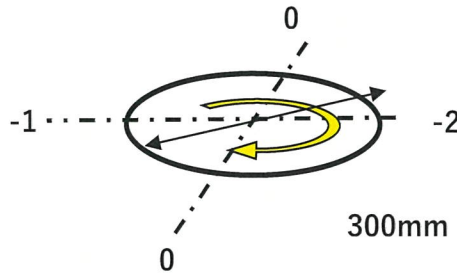
※精度は保証するものではありません。あくまでも参考値となります。

単位 μ ($1\mu = 0.001\text{mm}$)
Scale

主軸の振れ
Run-out of test bar



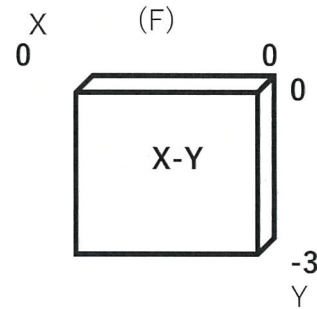
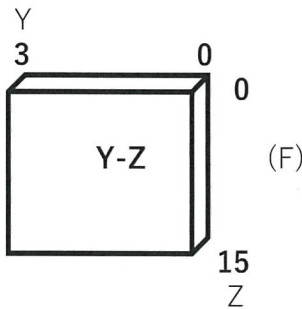
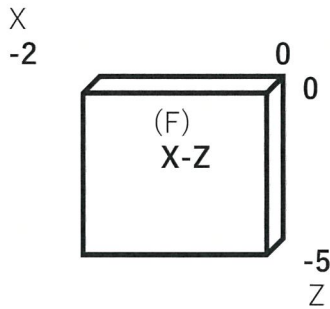
主軸振り回し
Swing diameter



バックラッシュ(ロストモーション)
Backlash

	X	Y	Z
G0	2	1	2
G1			

直角度
Geometric accuracy of motion
300mm × 300mm



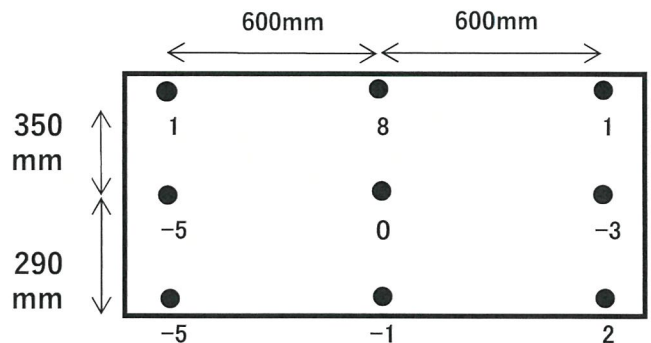
備考

Remarks

:X・Yターカト張替え
:主軸研磨済

テーブル上面精度

Table flatness



機械メーカー(Manufacture)	OKK	年式(Age)	2010年
機種(Model)	VM7III	測定日 (The date of Measurement)	2024/1/26
製造番号(Serial number)	MAG0140 (1497)	物件番号(U-Machine No.)	B22300088