

U-MACHINE

RESOURCE CENTER

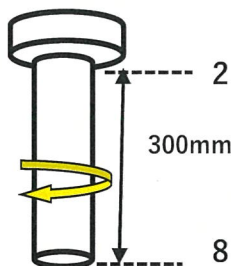
静的精度表

Geometric accuracy

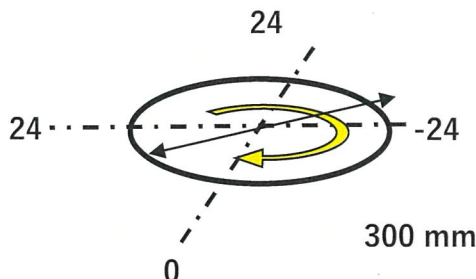
※精度は保証するものではありません。あくまでも参考値となります。

単位 μ ($1\mu = 0.001\text{mm}$)
Scale

主軸の振れ Run-out of test bar



主軸振り回し Swing diameter

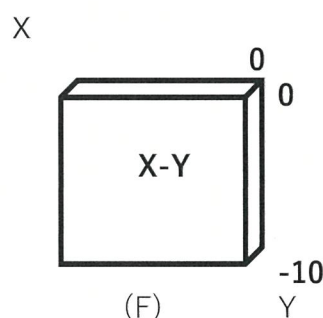
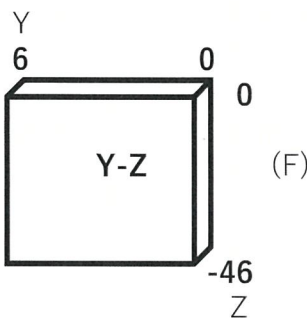
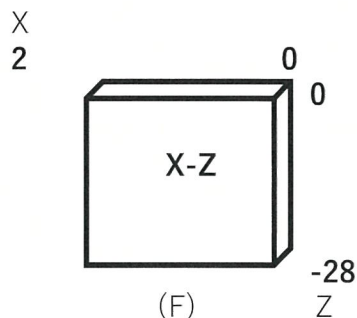


バックラッシュ(ロストモーション) Backlash

	X	Y	Z
G0	4	14	2
G1	/		

直角度 Geometric accuracy of motion

300mm × 300mm

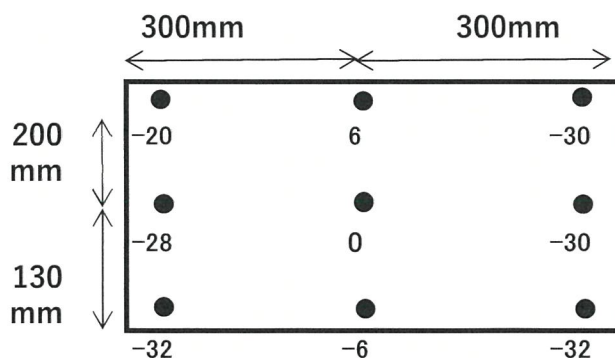


備考

Remarks

テーブル上面精度

Table flatness



機械メーカー(Manufacture)	OKK	年式(Age)	2007年
機種(Model)	VM4III	測定日 (The date of Measurement)	2023/10/11
製造番号(Serial number)	MA50892 (2684)	物件番号(U-Machine No.)	B22300071