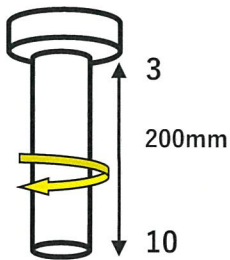


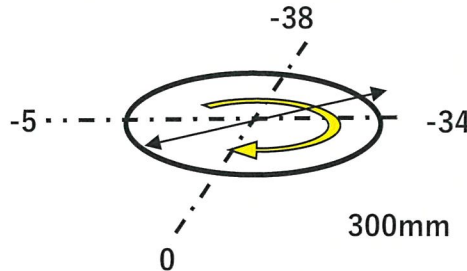
※精度は保証するものではありません。あくまでも参考値となります。

単位 μ ($1\mu = 0.001\text{mm}$)
Scale

主軸の振れ
Run-out of test bar



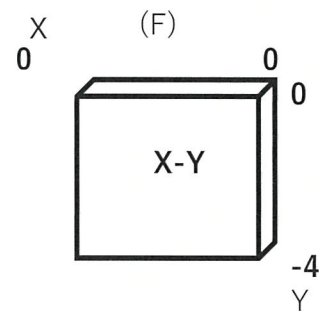
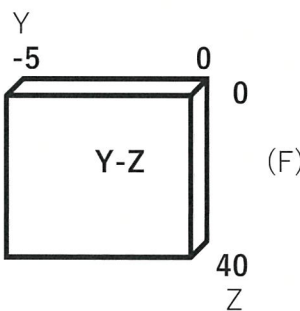
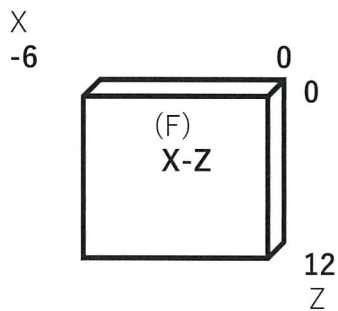
主軸振り回し
Swing diameter



バックラッシュ(ロストモーション)
Backlash

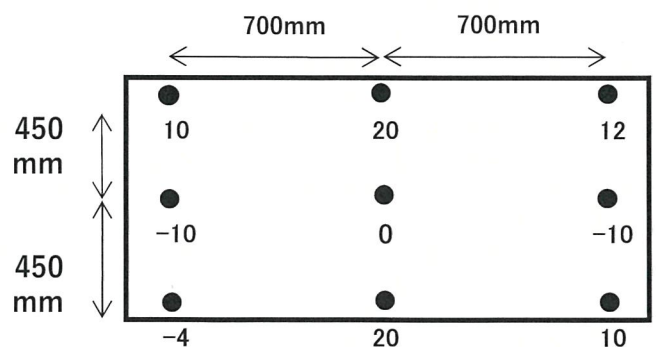
	X	Y	Z
G0	1	1	1
G1			

直角度
Geometric accuracy of motion
300mm × 300mm



備考
Remarks

テーブル上面精度
Table flatness



機械メーカー(Manufacture)	マキノフライ	年式(Age)	2006年
機種(Model)	V99	測定日 (The date of Measurement)	2024/1/15
製造番号(Serial number)	28	物件番号(U-Machine No.)	B22300062