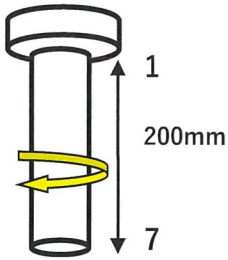


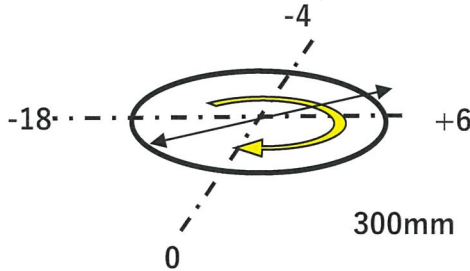
※精度は保証するものではありません。あくまでも参考値となります。

単位  $\mu$  ( $1\mu = 0.001\text{mm}$ )  
Scale

**主軸の振れ**  
Run-out of test bar



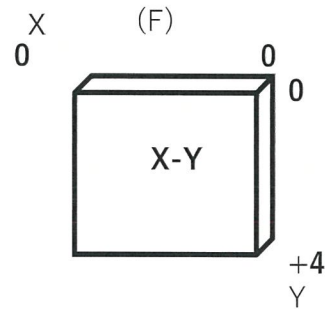
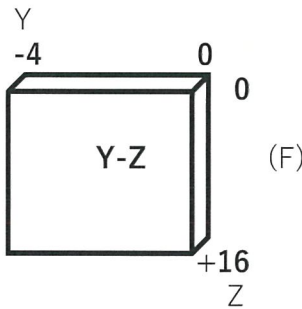
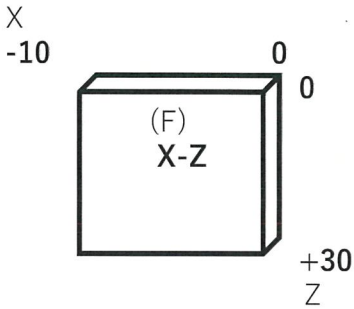
**主軸振り回し**  
Swing diameter



**バックラッシュ(ロストモーション)**  
Backlash

	X	Y	Z
G0	2	1	1
G1			

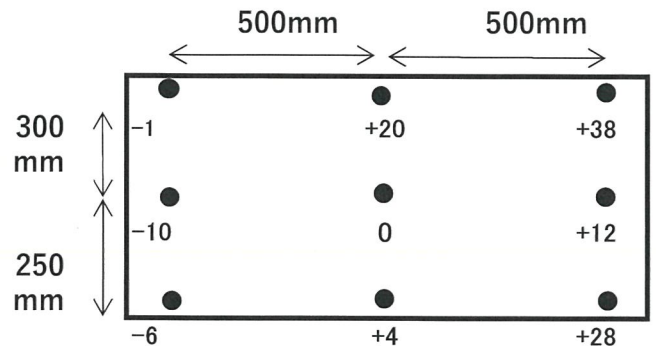
**直角度**  
Geometric accuracy of motion  
300mm × 300mm



**備考**  
Remarks

:主軸研磨済

**テーブル上面精度**  
Table flatness



機械メーカー(Manufacture)	OKK	年式(Age)	2002
機種(Model)	VP600	測定日 (The date of Measurement)	2023/12/14
製造番号(Serial number)	MA34111	物件番号(U-Machine No.)	B22300052