

U-MACHINE

RESOURCE CENTER

静的精度表

Geometric accuracy

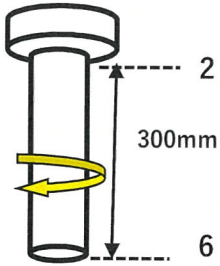
※精度は保証するものではありません。あくまでも参考値となります。

単位 μ ($1 \mu = 0.001 \text{mm}$)

Scale

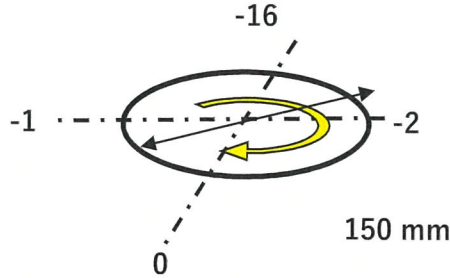
主軸の振れ

Run-out of test bar



主軸振り回し

Swing diameter



バックラッシュ(ロストモーション)

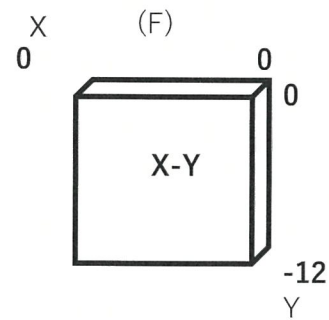
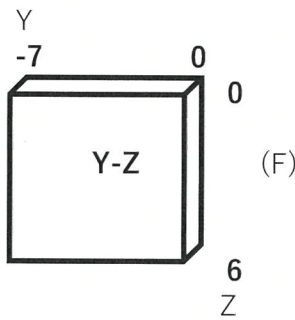
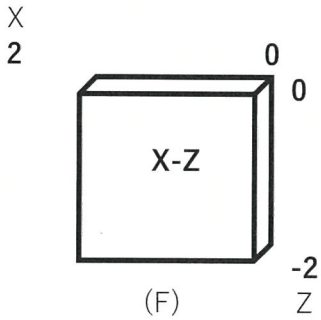
Backlash

| | X | Y | Z |
|----|---|---|---|
| G0 | 1 | 1 | 1 |
| G1 | | | |

直角度

Geometric accuracy of motion

300mm × 300mm

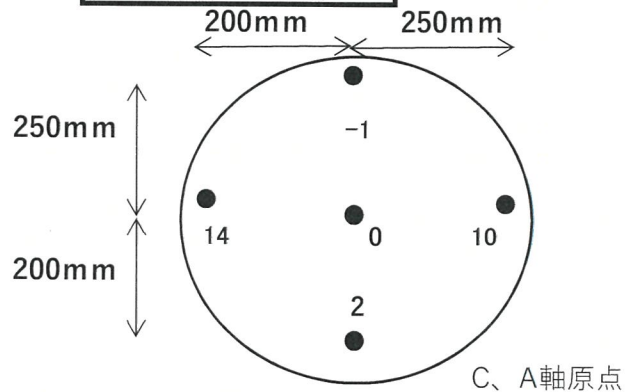


備考

Remarks

テーブル上面精度

Table flatness



| | | | |
|---------------------|-----------|-------------------------------------|-----------|
| 機械メーカー(Manufacture) | 牧野フライス製作所 | 年式(Age) | 2013年 |
| 機種(Model) | D500 | 測定日 (The date of Measurement) | 2023/7/19 |
| 製造番号(Serial number) | 174 | 物件番号(U-Machine No.) | B22300046 |