

U-MACHINE

RESOURCE CENTER

静的精度表

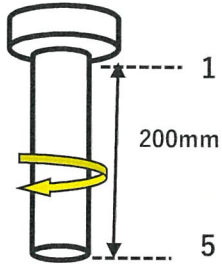
Geometric accuracy

※精度は保証するものではありません。あくまでも参考値となります。

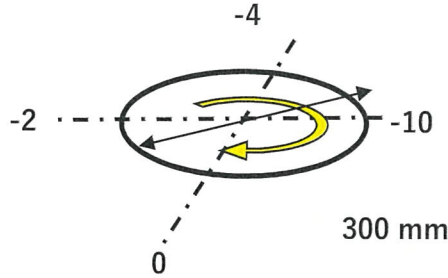
単位 μ ($1\mu = 0.001\text{mm}$)

Scale

主軸の振れ Run-out of test bar



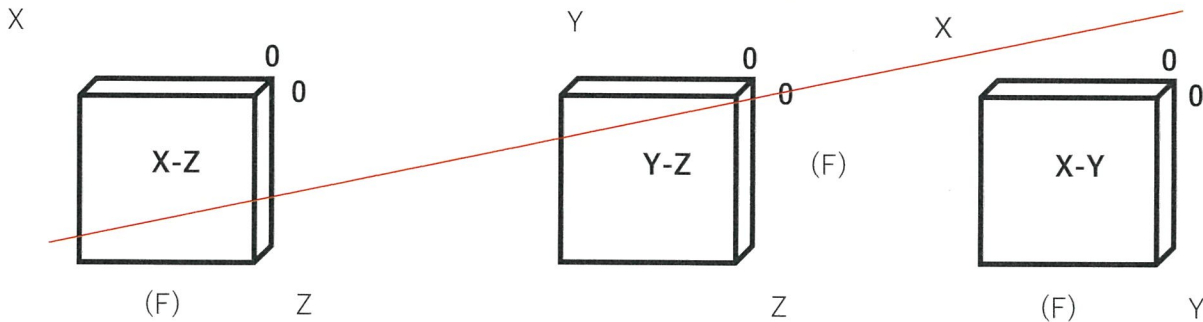
主軸振り回し Swing diameter



バックラッシュ(ロストモーション) Backlash

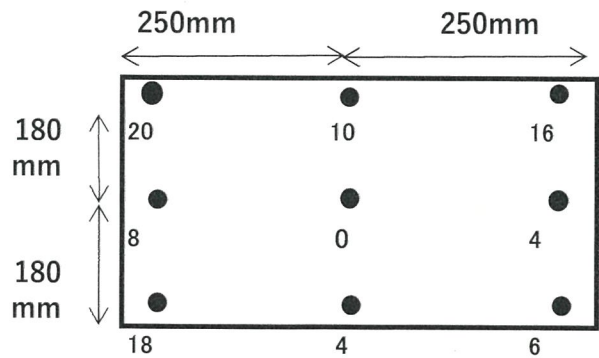
	X	Y	Z
G0	1	2	1
G1			

直角度 Geometric accuracy of motion 300mm × 300mm



備考
Remarks

テーブル上面精度 Table flatness



機械メーカー(Manufacture)	ファナック	年式(Age)	2016年
機種(Model)	α -D14MiB5	測定日 (The date of Measurement)	2023/6/16
製造番号(Serial number)	P16YZA118	物件番号(U-Machine No.)	B22300032