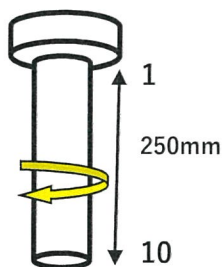


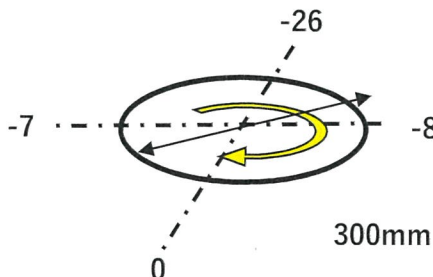
※精度は保証するものではありません。あくまでも参考値となります。

単位 μ ($1\mu = 0.001\text{mm}$)
Scale

主軸の振れ
Run-out of test bar



主軸振り回し
Swing diameter



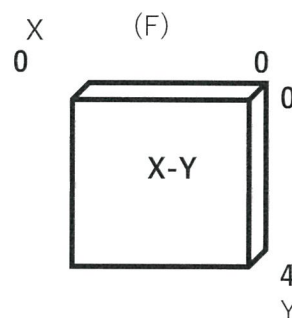
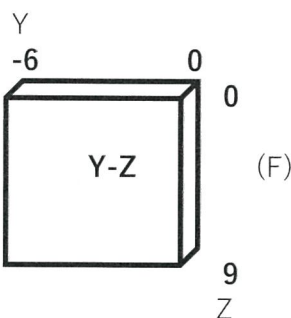
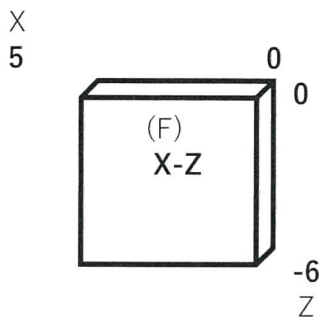
バックラッシュ(ロストモーション)
Backlash

	X	Y	Z
G0	3	5	1
G1			

直角度

Geometric accuracy of motion

300mm × 300mm



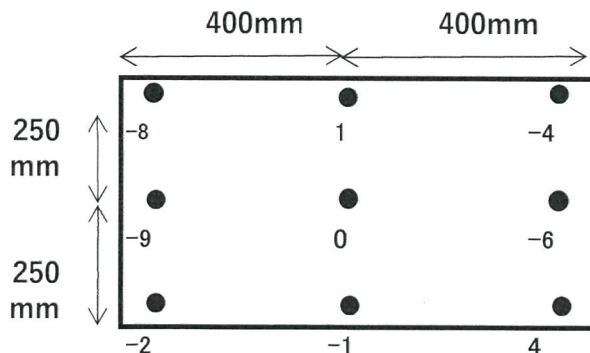
備考

Remarks

:コンバーターユニット交換済。

テーブル上面精度

Table flatness



機械メーカー(Manufacture)	松浦製作所	年式(Age)	2005
機種(Model)	V.PLUS-800	測定日 (The date of Measurement)	2023/5/26
製造番号(Serial number)	16466	物件番号(U-Machine No.)	B22300030