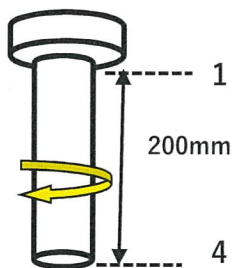


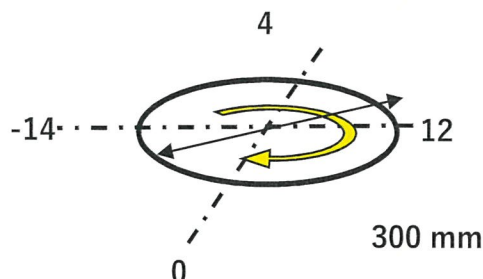
※精度は保証するものではありません。あくまでも参考値となります。

単位 μ ($1\mu = 0.001\text{mm}$)
Scale

主軸の振れ
Run-out of test bar



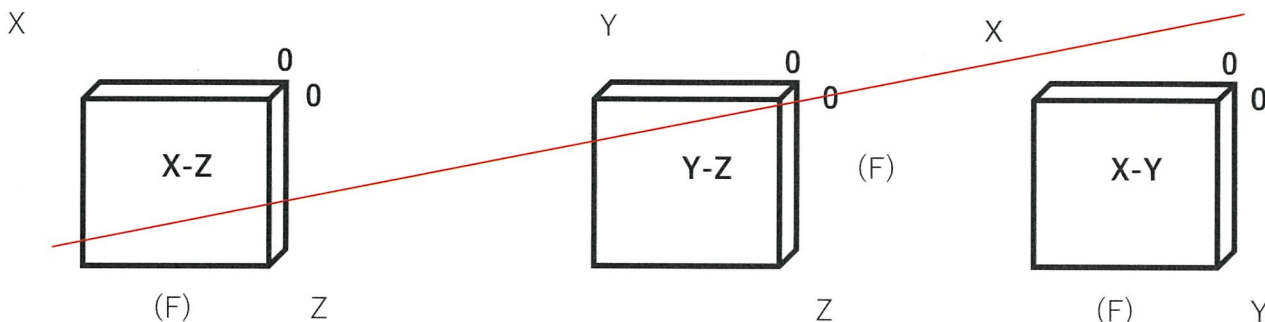
主軸振り回し
Swing diameter



バックラッシュ(ロストモーション)
Backlash

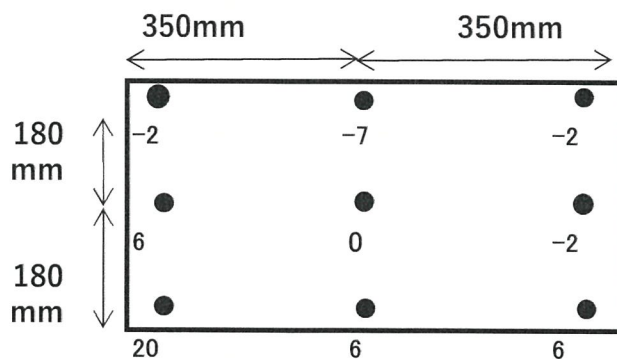
	X	Y	Z
G0	4	1	1
G1	/		

直角度
Geometric accuracy of motion
300mm × 300mm



備考
Remarks

テーブル上面精度
Table flatness



機械メーカー(Manufacture)	ファナック	年式(Age)	2019年
機種(Model)	α -D14LiB5	測定日 (The date of Measurement)	2023/6/26
製造番号(Serial number)	P193ZB510	物件番号(U-Machine No.)	B22300025