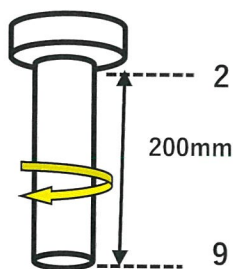


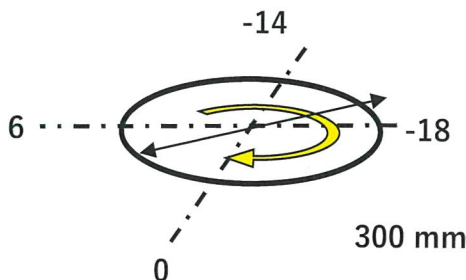
※精度は保証するものではありません。あくまでも参考値となります。

単位  $\mu$  ( $1\mu = 0.001\text{mm}$ )  
Scale

**主軸の振れ**  
Run-out of test bar



**主軸振り回し**  
Swing diameter



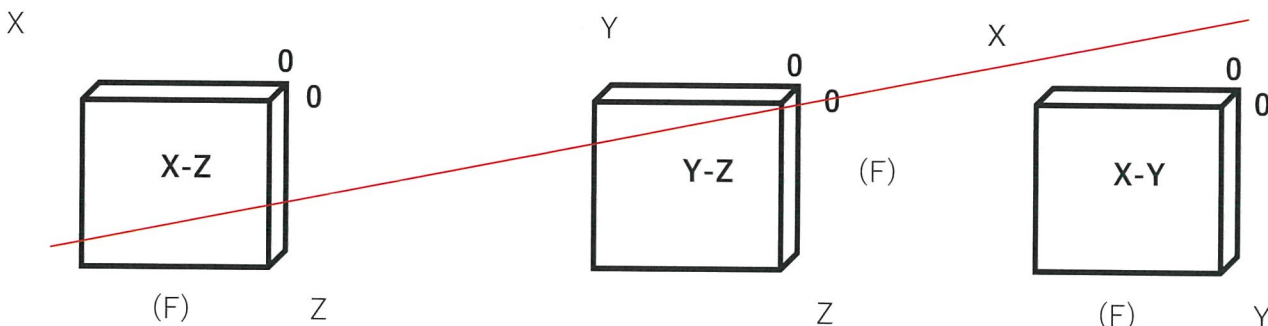
**バックラッシュ(ロストモーション)**  
Backlash

	X	Y	Z
G0	2	3	1
G1	/		

**直角度**

Geometric accuracy of motion

300mm × 300mm

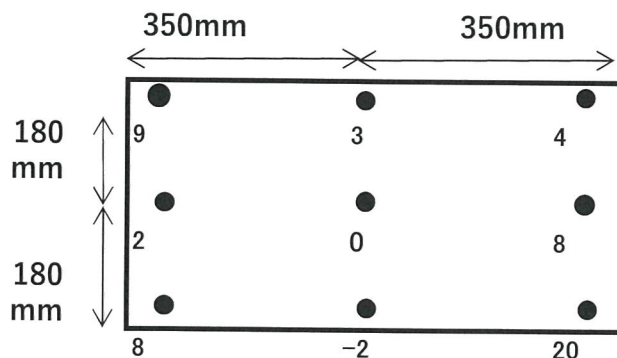


**備考**

Remarks

**テーブル上面精度**

Table flatness



機械メーカー(Manufacture)	ファナック	年式(Age)	2017年
機種(Model)	$\alpha$ -D14LiB5	測定日 (The date of Measurement)	2023/6/29
製造番号(Serial number)	P179ZB190	物件番号(U-Machine No.)	B22300024